

ESTUDO DE CASO EM SISTEMA DE MEDIÇÃO DE VAZÃO PARA REFRIGERAÇÃO E MONITORAMENTO EM ALTO-FORNO

*XAVIER, Fábio Pereira Elias*¹
Centro Universitário Academia - UniAcademia
*ABRITTA, Camila do Carmo Almeida*²
Centro Universitário Academia – UniAcademia
*PICCININI, Marco Aurélio*³
Centro Universitário Academia – UniAcademia

Linha de pesquisa: Automação

RESUMO

A eficiência e a segurança operacional são pilares essenciais na indústria siderúrgica, onde a confiabilidade dos ativos é vital para garantir a continuidade dos processos. Em meio a operações complexas e de alto risco, como aquelas encontradas em uma Usina Siderúrgica de fabricação de aços longos em Juiz de Fora, o monitoramento preciso e eficaz emerge como uma necessidade primordial para evitar falhas e preservar a integridade dos sistemas. Este trabalho de conclusão de curso se concentra na análise do processo produtivo de uma siderurgia específica, destacando o Alto-Forno como objeto de estudo. Esta escolha não só reflete a importância intrínseca dessa etapa na produção de ferro gusa, mas também a experiência direta do autor como profissional de instrumentação industrial na referida planta. A motivação para este enfoque surge da oportunidade de participar de um projeto voltado para aprimorar a medição de vazão, reconhecendo as limitações do método atual em garantir os mais altos padrões de segurança e confiabilidade. Portanto, este trabalho se propõe a explorar os desafios e as oportunidades associadas à implementação de uma nova abordagem de medição de vazão, com o intuito não apenas de otimizar os processos existentes, mas também de promover a excelência operacional e a segurança dos colaboradores envolvidos nas operações siderúrgicas.

Palavras-chave: Instrumentação. Controle. Mensuração de Fluxo. Redução.

1 INTRODUÇÃO

Na esfera das operações industriais, a segurança operacional e a confiabilidade dos ativos desempenham papéis fundamentais para garantir a eficiência e a

¹ Graduando em Engenharia Elétrica pelo Centro Universitário Academia - UniAcademia.

² Professora Mestra do curso de Engenharia Elétrica do Centro Universitário Academia - UniAcademia.

³ Professor Mestre do curso de Engenharia Elétrica do Centro Universitário Academia – UniAcademia.

viabilidade contínua dos processos. Na indústria siderúrgica, caracterizada por operações complexas e de alto risco, o monitoramento preciso e eficaz se torna uma necessidade crucial para prevenir possíveis falhas e preservar a integridade dos sistemas.

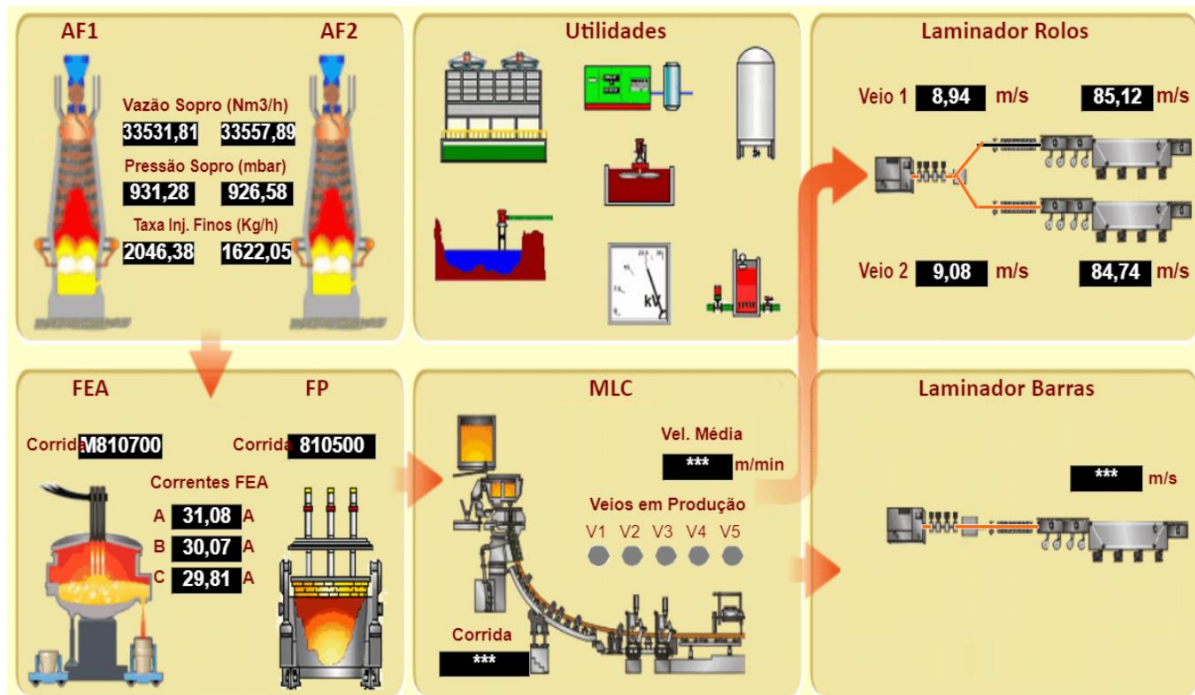
Este trabalho de conclusão de curso concentra-se no estudo do processo produtivo de uma siderurgia específica de fabricação de aços longos, situada na cidade de Juiz de Fora - MG, onde tenho o privilégio de atuar há nove anos como profissional de instrumentação industrial. Dentro do amplo espectro das operações siderúrgicas, que engloba subdivisões como Sinterização, Alto-Forno, Aciaria e Laminação, optou-se por direcionar o foco para o Alto-Forno, também conhecido como Redução ou *Blast Furnace*.

O Alto-Forno desempenha um papel crucial na produção de ferro gusa, constituindo-se como uma etapa fundamental do processo siderúrgico. A escolha deste segmento como objeto de estudo decorre não apenas da sua importância intrínseca na cadeia produtiva, mas também da minha posição como profissional diretamente envolvido nas operações de instrumentação industrial dentro da planta.

A motivação para a seleção deste tema surge da oportunidade de participar de um projeto voltado para o desenvolvimento e substituição da medição de vazão existente por um sistema mais robusto e capaz de assegurar o mais alto nível de segurança e confiabilidade do processo. A constatação de que o método atual não atende plenamente a esses requisitos fundamentais impulsionou a busca por soluções inovadoras e eficazes para aprimorar o desempenho e a segurança das operações no Alto-Forno.

Neste contexto, este trabalho se propõe a explorar os desafios e as oportunidades inerentes à implementação de uma nova abordagem de medição de vazão, visando não apenas otimizar os processos existentes, mas também contribuir para a excelência operacional e a segurança dos colaboradores envolvidos nas operações no processo de produção siderúrgico. Na figura 1, é mostrado o fluxograma de produção da usina de Juiz de Fora – MG.

FIGURA 1 – Fluxograma de produção usina siderúrgica de aços longos – Juiz de Fora – MG



Fonte: Elaborado pelo autor (2024). Adaptado de supervisório de monitoramento geral.

1.1 OBJETIVOS

O objetivo deste trabalho de conclusão de curso é investigar a viabilidade e os benefícios da implementação do método de medição eletromagnética em um conjunto de refrigeração específico na indústria siderúrgica. Este método foi selecionado devido à sua robustez e capacidade de medição com uma margem de erro muito baixa, características essenciais para garantir a precisão e confiabilidade das medições. Espera-se que, por meio deste projeto, seja possível assegurar medições de alta precisão e detectar rapidamente qualquer vazamento no referido conjunto de refrigeração. Isso não apenas previne danos ao processo siderúrgico como um todo, mas também, e principalmente, visa garantir a segurança operacional dos operadores da planta, da manutenção do negócio e produzir com responsabilidade social e consciência ambiental em todas as esferas normativas a que a empresa é signatária, mitigando potenciais riscos e contribuindo para um ambiente de trabalho mais seguro e eficiente.

2 REFERENCIAL TEÓRICO

O Alto-Forno é um setor/ativo essencial no processo siderúrgico, utilizado principalmente para a produção de ferro-gusa a partir de minério de ferro, fundentes e carvão vegetal ou coque. Esse ferro gusa é posteriormente utilizado na produção de aço. Portanto, um Alto-Forno desempenha uma função central na produção de ferro e aço.

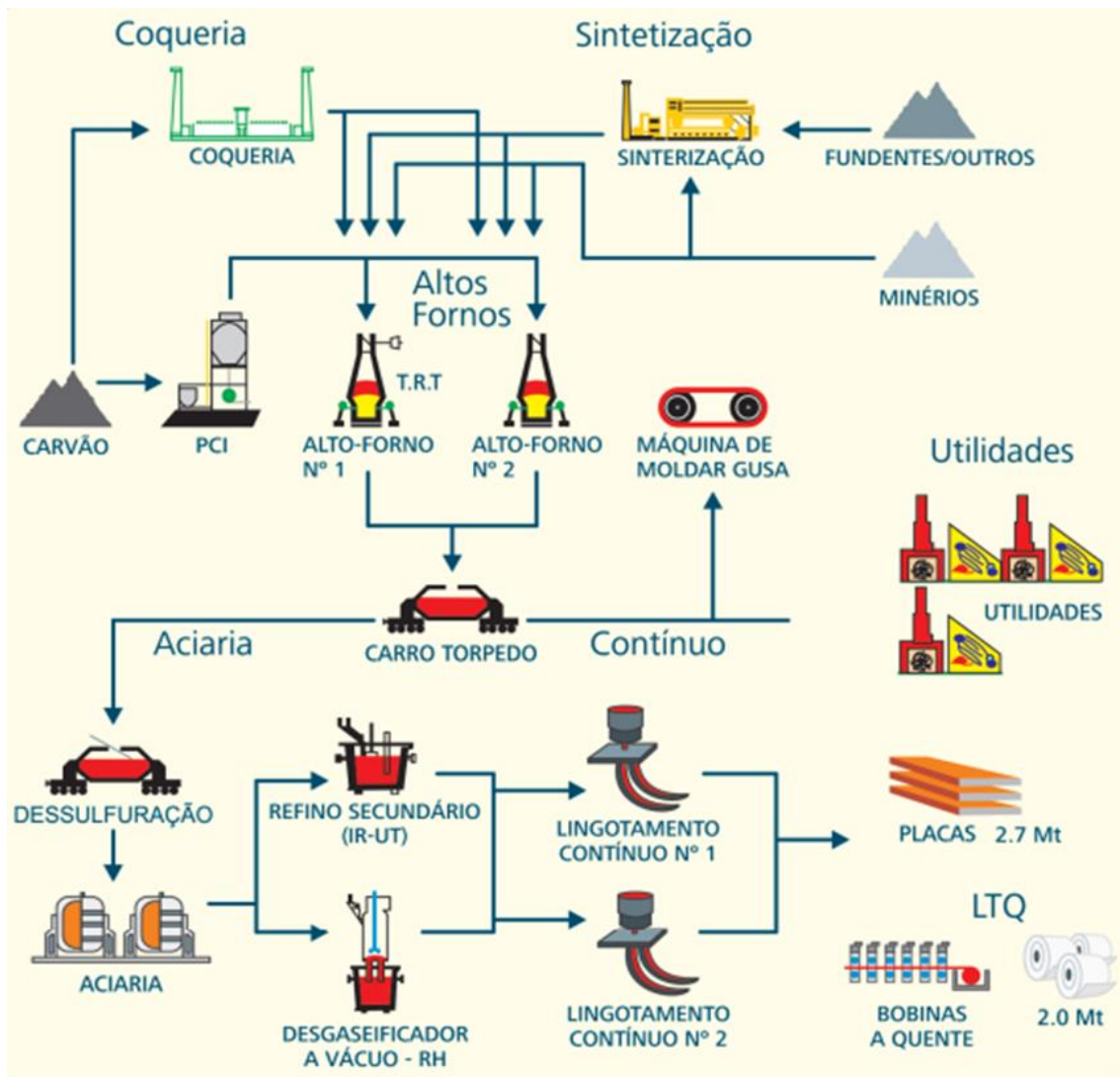
2.1 PROCESSO SIDERÚRGICO

O aço, pode ser considerado um dos metais mais importantes e utilizados na humanidade, está praticamente quase sempre presente em nosso cotidiano. Como é um metal que é encontrado na natureza em abundância e aprendemos como processá-lo em larga escala e pela sua característica de se unir facilmente a elementos metálicos e não metálicos, o torna o metal mais utilizado. Pode-se afirmar que siderurgia é um conjunto de processos sincronizados aliados e combinados com tecnologias de monitoramento e controle para obtenção de ferro e demais compostos. Sendo assim, a metalurgia do ferro se divide: Redução (Alto-Forno), Aciaria, Laminação e processos secundários.

Tais produtos oriundos da siderurgia se dividem em aço e ferros fundidos sendo aço: uma liga complexa composta por uma reação química devido ao seu processo de produção. Seus elementos básicos são carbono e o ferro. Pode-se definir o aço como uma liga de ferro-carbono com até 2,11% de carbono. Esse limite está associado à máxima solubilidade do carbono no ferro com estrutura CFC, conforme (Colpaert; Silva, 2008) e (Chiaverini, 2015). Já os ferros fundidos são também uma liga de ferro-carbono, porém com um maior teor de carbono e elevada concentração de silício.

Portanto, a fabricação de ferro se dá através de equipamentos com capacidade de extrair do óxido de ferro para ferro líquido por meio de Altos-Fornos e processá-lo da forma desejada. Porém, o chamado ferro gusa que é produzido, contém impurezas e é rico em carbono, o que demanda um processo de redução e refino do metal. Na figura 2, é mostrado um sistema produtivo típico de uma siderúrgica em geral.

FIGURA 2 – Fluxograma de produção em uma siderurgia tradicional



Fonte: Elaborada pelo autor (2024). Adaptada de redeetc.mec.gov.br (2011).

Essencialmente, o fluxo do processo siderúrgico, conforme ilustrado na figura 2, segue as seguintes etapas, (Silva, 2011):

1- Recebimento de matérias-primas (carvão, minério de ferro), que são armazenadas nos pátios e, em seguida, transferidas para seus respectivos silos. O carvão pode ser submetido ao processo de coqueria para produzir coque (com alto poder calorífico e alto rendimento) ou pode ser utilizado diretamente, geralmente em maior quantidade. O minério passa por processo de secagem ou sinterização, embora muitas usinas optem por adquirir o minério já processado.

2- As matérias-primas são carregadas no Alto-Forno em camadas e passam por um processo de redução no interior do mesmo, resultando na formação de ferro gusa líquido e escória. Quando drenados, o ferro gusa e a escória são separados. O ferro gusa é então acondicionado em carros torpedos ou panelas refratárias e pode ser utilizado em forma líquida, dependendo da usina, ou moldado em formas para produção de ferro gusa sólido.

3- Tanto o ferro gusa quanto a escória são enviados para a Aciaria, onde passam por etapas de refino e adição de ligas metálicas, resultando na formação de aço líquido.

4- Após esse processo, o aço líquido é solidificado na máquina de lingotamento contínuo, produzindo tarugos ou placas, que são posteriormente encaminhados para a laminação.

5- Na Laminação, os tarugos ou placas são aquecidos novamente a temperaturas adequadas em um forno, geralmente a gás, e então são mecanicamente conformados em fios, máquinas, perfis, barras, chapas, entre outros produtos.

2.1.1 Alto-Forno (Redução ou Blast Furnace)

Um Alto-Forno é, do ponto de vista físico-químico, um grande trocador de calor em contracorrente, podendo ser considerado um complexo reator químico com fases sólidas, gasosas e líquidas em seu processo (Aguiar; Castro, 2017). Em um Alto-Forno se produz o ferro Gusa por fundição (processo de redução), o deixando na forma líquida. Pode-se considerar além do Alto-Forno um conjunto de equipamentos periféricos que formam um sistema. Os principais equipamentos usados nesse processo são:

- a. Regeneradores ou *Glendons*: a vazão de ar produzida no Soprador é aquecida nos Regeneradores ou *Glendons*, a uma temperatura que pode variar de 950° a 1200° C. Posteriormente direcionado através de um duto até o anel de vento que é revestido com refratário, e assim chegando às ventaneiras. O ar quente no interior do Forno reage com o Coque ou Carvão e combustíveis auxiliares;

- b. Equipamentos de carregamento: As cargas metálicas e carvão ou coque são armazenadas na área de carregamento. Todos são peneirados e depois pesados para alimentar o forno, e são operados automaticamente. São feitas correções de umidade em todas as cargas. O transporte até o topo do forno pode ser feito por meio de caçambas de carregamento (*Skips*⁴), ou via correia transportadora, e posteriormente descarregados no interior do forno em camadas separadas de carga de minério e coque ou carvão;
- c. Equipamento de limpeza de gases (lavador de gases): os gases provenientes de topo do forno passam pelos coletores ascendentes (*off-takers* e *up-takers*⁵) e pelo tubo de descida de gás (*down-comer*⁶). Uma vez que esse gás contém partículas sólidas em suspensão, ele passa por um coletor de pó ou ciclone e um sistema de lavagem;
- d. Casa de Corridas: O ferro-gusa juntamente com a escória se depositam no cadinho do Alto-Forno, de onde são vazados através de canais e coletados em carros torpedos ou panelas;
- e. Granulação de Escória: Na maioria dos casos são granuladas e daí são resfriadas rapidamente, com água, produzindo escória em estado sólido em partículas de tamanhos específicos. A escória granulada pode ser usada para fabricação de cimento.
- O topo do Alto-Forno é fechado, tendo em vista que opera em alta pressão. Podem ser de dois sistemas diferentes:
1. Duplo Cone: para distribuição de carga e equipado com uma blindagem móvel;
 2. Topo sem cone (*bell-less top*⁷): tem uma distribuição de carga mais eficiente.

⁴ Carros que transportam minério e carvão no topo do Alto-Forno.

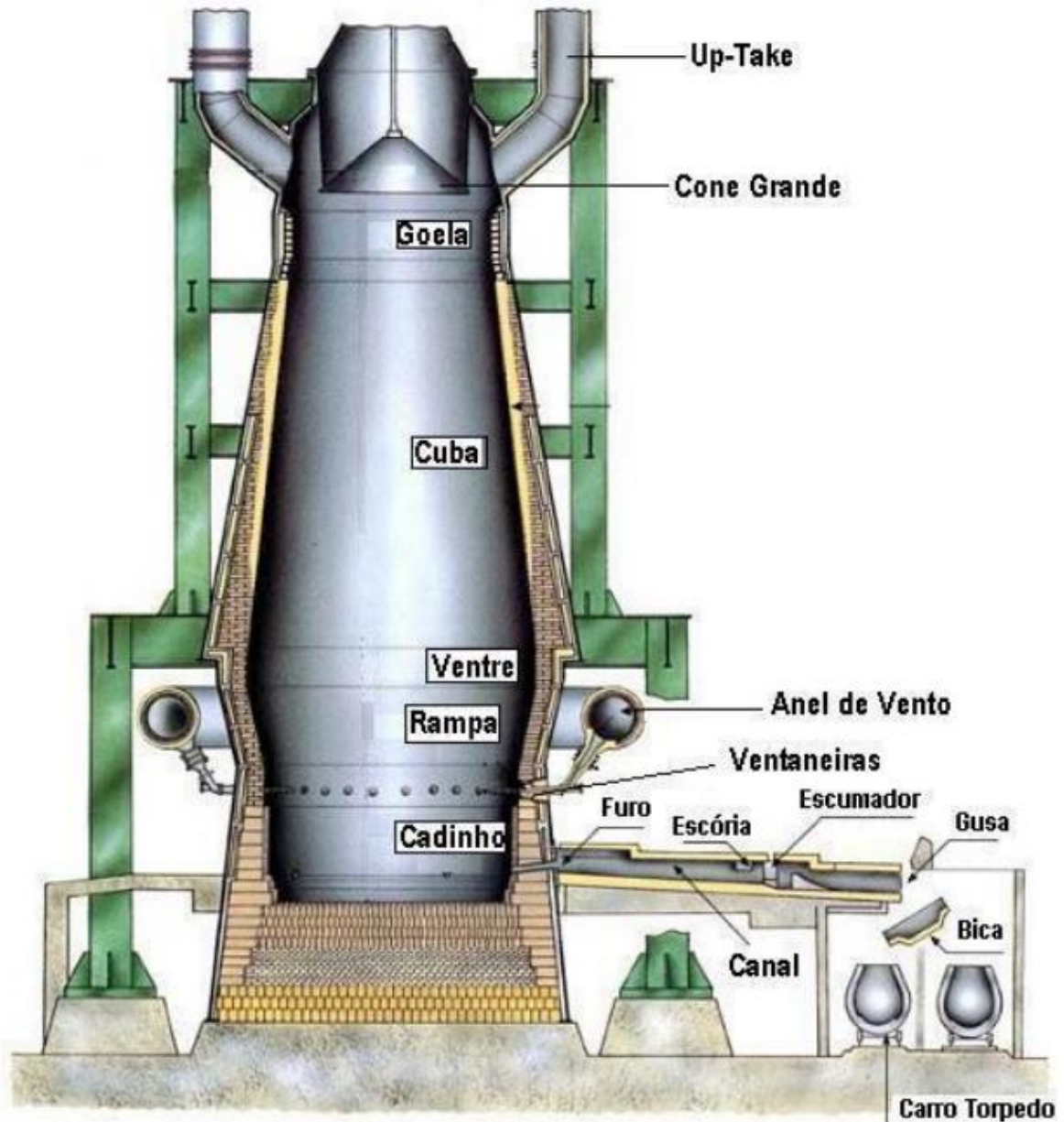
⁵ Tubo para condução de fumaça/correte de ar e gás.

⁶ Tubo de descida do gás para o Lavador de gases

⁷ Sistema de carreamento de Altos-Fornos

Na Figura 3, é apresentada uma representação das partes e dos componentes que são específicos de um Alto-Forno.

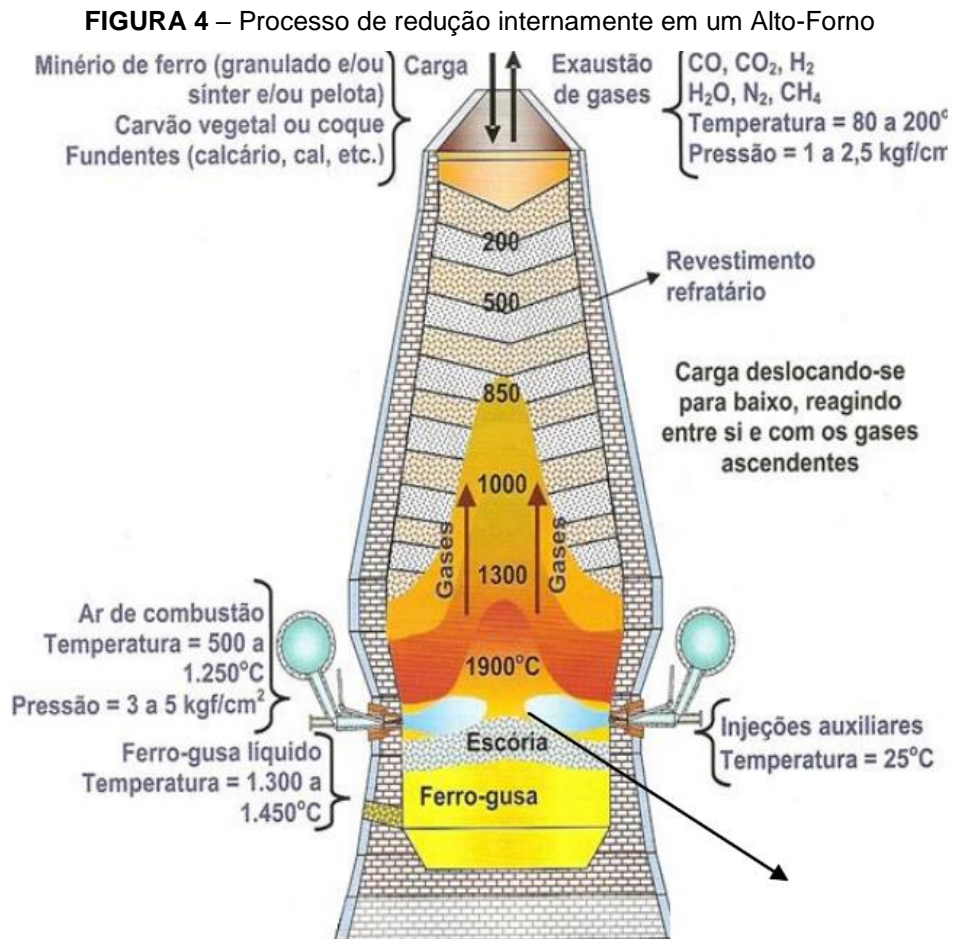
FIGURA 3 – Demonstração visual de partes de um Alto-Forno



Fonte: Elaborada pelo autor (2024). edisciplinas.usp.br/ (2017).

O processo de redução em um Alto-Forno é complexo e fundamental para a produção de ferro gusa. Através das reações químicas entre os óxidos de ferro e os agentes redutores. O Alto-Forno pode ser considerado do ponto de vista físico-químico, além de um trocador de calor em contracorrente (Vieira, 2021).

Na Figura 4, logo a seguir é ilustrado o processo de produção de ferro gusa ocorrendo no interior de um Alto-Forno, onde as reações químicas acontecem e consequentemente o processo de redução.



Fonte: Elaborada pelo autor (2024). Rizzo, (2009).

2.1.2 Alto-Forno (Redução), Processo e Refrigeração

No interior do Alto-Forno, as temperaturas e as pressões variam de acordo com as regiões e diferentes estados de redução e fusão da carga (Rizzo, 2009). Isso ocasiona algumas mudanças térmicas às paredes do equipamento. Portanto, para cada região é necessário utilizar um tipo de refratário e um tipo de sistema de refrigeração em acordo com a intensidade dessas mudanças que incidem diretamente na parede do Forno.

Um sistema de refrigeração em Alto-Forno, deve ser considerado o tipo de refratário utilizado, para que a escolha do modelo de refrigeração seja adequada e eficiente para o equipamento. O objetivo dessa refrigeração é manter a segurança operacional do ativo, assim como sua integridade física e a segurança de seus operadores. Com isso evita a deterioração da estrutura metálica do equipamento causado por temperaturas altas e aumenta o tempo operacional do Alto-Forno (Campanha).

No passado a refrigeração de Altos-fornos eram feitas somente na parte externa (carcaça metálica), por um sistema de dispositivos distribuídos em seu entorno que borrifam água, também conhecido popularmente por Bicos de Pato. Mas, com o desenvolvimento de novas tecnologias e a necessidade aumentar a produção de forma competitiva e eficiente, surgiram novos modelos de refrigeração mais eficientes, otimizando a troca térmica. Tais modelos são inseridos na carcaça do forno (refrigeração por placas de ou *cooling plates*⁸) e ficam entre o refratário de forma linear e conectados em forma de colunas, estas colunas são espaçadas umas das outras de acordo com o equipamento até cobrir toda sua área em seu diâmetro. Esse é o modelo utilizado no Alto-Forno da Siderúrgica de Juiz de Fora – MG, e o objetivo desse trabalho é o monitoramento eficiente da vazão na entrada e saída de cada coluna (conjunto de placas), por diferença na quantificação de água que entra e da que sai. Outro modelo atual que vem ganhado espaço em Altos-Fornos e os sistemas internos ao Alto Forno (*stave cooler*⁹), por prolongar a vida útil do Forno e a redução do custo opera produção de ferro gusa (Reis, 2021).

Um sistema de refrigeração de Alto-Forno por placas é complexo e exige um sistema em malha fechada, tanto para o circuito de água (desmineralizada ou abrandada) como para os instrumentos de medição e controle. Sua composição geralmente é: Torres de resfriamento, bombas, trocadores de calor, placas de refrigeração, tubulações, válvulas de bloqueio e *On/Off*¹⁰, sensores de temperatura, medidores de pressão, medidores de vazão e filtro de retro lavagem. A medição de vazão e sensores de temperaturas são os instrumentos de suma importância neste processo, pois através deles é possível manter uma operação segura e com alta confiabilidade do processo (Vieira, 2021).

⁸ Placas de resfriamento

⁹ Sistema de refrigeração para Altos-Fornos instalado verticalmente à carcaça do forno.

¹⁰ Totalmente aberto ou totalmente fechado

2.1.3 Placas de Refrigeração (*Cooling Plates*)

As Placas de refrigeração são componentes fabricados com cobre de pureza elevada (99.9 % CU), que apresentam canais internos por onde o fluido de arrefecimento (água desmineralizada ou abrandada) percorre, favorecendo a troca térmica (CECAL, 2024). Essas placas são inseridas na carcaça do forno de maneira perpendicular e são envolvidas internamente por material refratário especial. Geralmente são interligadas formando grupos de colunas distribuídos uniforme no perímetro do forno a ser refrigerado, a quantidade vai depender do diâmetro do forno. Internamente no alto forno o fluxo de gases quentes forma uma corrente do interior para o exterior fazendo com o fluxo térmico dos gases seja longitudinal às placas. Uma vez que essas placas têm alta capacidade de troca térmica pelo seu material de fabricação e associada com água quimicamente tratada em seu interior, proporciona um controle efetivo da temperatura na carcaça do forno, impedindo que haja deformação plástica, o que pode reduzir a vida útil do ativo e o nível da segurança operacional. Na figura 5, é apresentado os modelos de placas utilizado no Alto-Forno 1 da Siderúrgica de aços longos de Juiz de Fora.

FIGURA 5 – Foto de Placas de refrigeração para utilização em Altos Fornos

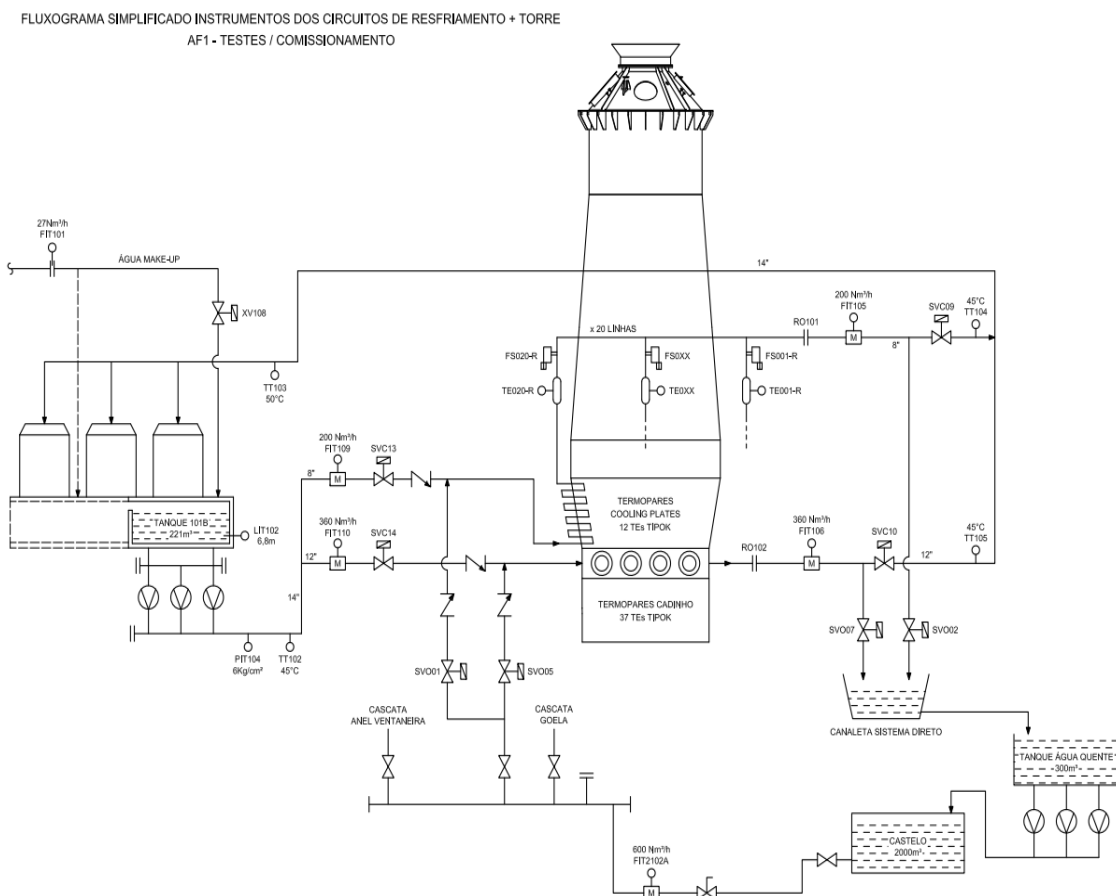


Fonte: Elaborado pelo autor (2024). Adaptado cecalgroup.com (2024).

2.1.4 Sistema de Refrigeração Redução – Juiz de Fora

A unidade siderúrgica produtora de aços longos situada em Juiz de Fora, conta com dois altos fornos em operação e até o 1º semestre de 2020 eles eram refrigerados de forma tradicional (lado externo da carcaça, por chuveiros). A partir do 2º semestre (junho de 2020), deu início às obras de mudança desse modelo no Alto-Forno 1, para o sistema de *cooling plates* (refrigeração por placas), sendo colocado em operação em dezembro de 2020. A mudança do Alto-Forno 2 só foi possível no segundo semestre de 2021, com início em julho e sendo concluído em setembro do mesmo ano. O sistema de refrigeração e monitoramento foi desenvolvido seguindo os padrões e modelos mais comuns e atualizados para essa tecnologia, aplicados de maneira idêntica aos dois altos fornos. Para mais detalhes, consulte a Figura 6.

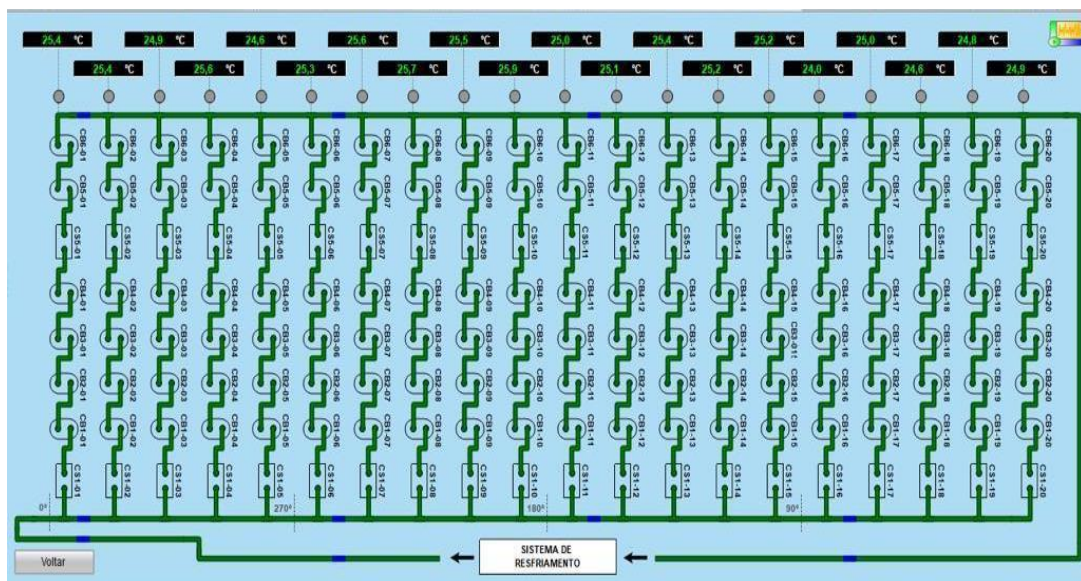
FIGURA 6 – Fluxograma de refrigeração geral atual do Alto-Forno 1



Fonte: Elaborado pelo autor (2024).

Porém, o sistema de monitoramento dos *cooling plates* supervisórios, ver figura 7, de caixas refrigeradas é composto na sua medição de vazão por um medidor eletromagnético geral na entrada e passa por 20 colunas de *cooling plates* com um fluxostato¹¹ e uma termo resistência na saída individual por coluna e posteriormente um medidor de vazão eletromagnético geral na saída. Assim, torna-se viável comparar a medição de vazão utilizando os medidores de entrada e saída gerais. No entanto, a medição individual de cada coluna de *cooling plates* é realizada por um instrumento de sinal digital com leitura digital. Nesse sentido, para o operador, a leitura se resume a um alarme no supervisório de cada coluna indicando se há água ou não, além da leitura dos medidores de vazão de entrada e saída gerais. Essa configuração do sistema apresenta vulnerabilidades, uma vez que, dado que a entrada se divide em vinte colunas, a detecção de vazamentos por furos é lenta. Além disso, caso o furo seja de diâmetro pequeno, o fluxostato não será capaz de detectar.

FIGURA 7 – Supervisório de monitoramento de fluxo dos *cooling plates*, pelo método de fluxostatos e termo resistências atual – Alto-Forno 01



Fonte: Elaborado pelo autor (2024). Adaptado de supervisório de monitoramento Alto-Forno 01.

No início de 2023, infelizmente aconteceu um furo em uma placa de uma das 20 colunas em operação no Alto-Forno 2, e o fluxostato de uma determinada coluna não identificou, já os medidores de vazão geral da saída teve um leve declínio de sua

¹¹ Instrumento que indica se tem fluxo ou não em um conduto.

vazão de medida, mas não o suficiente para gerar um alarme de risco/segurança. Dessa forma a operação só percebeu horas depois, quando se observou água no canal de gusa líquido e o forno começou a apresentar instabilidades operacionais. Isso ocasionou uma parada indesejada, colocou em risco o ativo, a segurança dos trabalhadores, a confiabilidade do sistema e gerou um prejuízo da ordem de valores que comprometerão a produção mensal daquele equipamento operando na ocasião.

Após feitos os reparos paliativos, o Forno voltou a operar e foi solicitado à equipe de Engenharia da unidade, para desenvolver um estudo e posteriormente um projeto que fosse capaz de detectar com rapidez e garantir a confiabilidade operacional e do ativo.

Durante dois meses, foram feitos alguns levantamentos em conjunto com empresas parceiras e conclui-se que a melhor solução é medir quantitativamente cada uma das colunas individualmente por medidores de vazão eletromagnético com alta sensibilidade no modelo comparação (medir a entrada e saída de cada coluna e depois comparar a entrada e saída individual e geral. Ou seja, o que entra de água em cada coluna tem que ser igual ao que sai dela (obedecendo a diferença de causada por temperatura, que é desprezível nesse caso), é o somatório de todas as colunas de *plates coolers* tem que ser igual a saída geral e muito próximo da entrada geral (diferença devido a mudança de temperatura da água). O modelo e fabricante selecionado nos garante a detecção individual de em caso de um furo de diâmetro de 3 mm e com tempo de resposta na ordem de segundos.

2.1.5 Medição de Vazão

A medição de vazão é definida através da quantidade de um determinado fluido escoado por uma seção de duto reto de área conhecida, em um intervalo de tempo. Tais fluidos podem estar em estado de vapores, líquidos e gasosos (Delmée, 2003). Conhecer com muitos detalhes as propriedades do fluido a ser medido é de suma importância, pois, dessa forma se define o tipo de medição que será aplicado ao processo para que haja uma sinergia entre o fluido e o medidor utilizado.

A medição de vazão é dada em vazão volumétrica m^3/s (medição de volume) ou em vazão mássica kg/s (medição de massa). Para vazões volumétricas em fluidos compressíveis há a necessidade de considerar a pressão e temperatura real, para que

se possa ter uma leitura mais próxima da realidade e com maior exatidão. Pois, a massa específica de um fluido se altera com mudanças de pressão e temperatura, daí a necessidade de a vazão volumétrica ser derivada da razão entre massa Kg/s seja massa específica de referência utilizada de um fluido Kg/m³ e também da temperatura de referência (França, 2007). Para medição de vazão, também deve ser consideradas várias grandezas aplicadas nos cálculos de acordo com o fluido a ser medido, quanto ao princípio de medição aplicado.

2.1.6 Classificação Dos Medidores

Para classificar os medidores de vazão, é necessário conhecer cada tipo encontrado no mercado e levar em consideração o seu princípio de medição. De forma geral os medidores podem ser divididos em 4 grupos, sendo um grupo com uma subdivisão, de acordo com seus princípios e definições de aplicações. Na tabela 1, será disposto um resumo de tipos de medidores e suas áreas de aplicações.

TABELA 1 – Tabela de grandezas usualmente aplicadas nas medições de vazão

Tipos de medidores de vazão e suas aplicações							
Diferencial ($\Delta\rho$)		Lineares		Volumétricos		Canais abertos	
Placa Orifício	T	Área variável	Λ	Diafragma	G	Calhas	L
Bocal	T	Coriolis	Λ	Disco de Nutação	L	Vertedores	L
Venturi	T	Eletromagnético	LC	Palheta	L	-	-
Pitot de média	T	Térmico	Λ	Pistão oscilante	L	-	-
Pitot	T	Turbina	Λ	Pistões recíprocos	L	-	-
Centrífugos	Λ	Ultra-sônico	T	Lóbulo	G	-	-
Laminares	G	Vórtice	T	Engrenagem	L	-	-
Jato	-	M. Especiais		Semi-imerso	G	-	-
-	-	Força	Λ	-	-	-	-
-	-	Correlação	E	-	-	-	-
-	-	Laser	G	-	-	-	-

Fonte: Adaptado Delmée (2003).

Legenda:

- T:** Medições de líquidos, gases e vapor;
- Λ:** Não é usado para medições de vazão de vapores;
- G:** Utilizado para medir gases exclusivamente;
- L:** Medição apenas de líquidos;
- LC:** Medição apenas de líquidos condutores de eletricidade;
- E:** medição de líquidos com particulados (sólidos) em suspensão.

2.1.7 Equações Gerais Para Medição de Vazão

Para medição de vazão em diversas áreas, as equações gerais para a vazão volumétrica e mássica são ferramentas essenciais para o cálculo e a análise de sistemas de fluidos. A escolha do método de medição adequado depende de diversos fatores e exige um conhecimento profundo dos princípios físicos envolvidos, (DELMÉE, 2003).

$$QV = \frac{V}{t} \quad (1)$$

No qual:

QV: vazão volumétrica;

V: volume;

t: Tempo;

Unidades: m³/s ou m³/h

A vazão volumétrica é:

$$QV = S \times v \quad (2)$$

No qual:

S: área;

v: velocidade

$$QM = \frac{m}{t} \quad (3)$$

No qual:

QM: Vazão mássica;

m: Massa;

t: Tempo;

Unidades: Kg/s ou Kg/h.

Relação entre QV e QM:

$$QM = \rho \times QV \quad (4)$$

Sendo:

QM: vazão mássica;

ρ : Densidade do fluído;

QV: vazão volumétrica;

2.1.8 Número de Reynolds

É um número adimensional, que se utiliza para verificar o comportamento do fluído (laminar ou turbulento). É um parâmetro que modifica os coeficientes de descargas de um fluído.

$$Re = V \times \frac{D}{\nu} = 1,273 \times \frac{QM}{D} \times \mu \quad (5)$$

No qual:

V: Velocidade (m/s);

D: diâmetro interno da tubulação (m);

ν : viscosidade cinemática (m²/s);

μ : viscosidade dinâmica (Pa × s);

QM: vazão mássica (Kg/s).

É considerado como parâmetro na prática, se $Re > 4000$, fluxo turbulento; se $2000 < Re < 4000$ o fluxo é transitório; e se $Re < 2000$ o fluxo é laminar (Delmée, 2003).

Para uma medição de vazão de um fluido são necessárias diversas considerações já citadas anteriormente e além disso outros pontos são relevantes para a escolha e determinação do tipo e princípio de medição a ser aplicada em um processo que demanda a medição de vazão. Portanto, quando se define a escolha do princípio a ser aplicado e levando em consideração, o fluido, viscosidade, temperatura, pressão, espaço na tubulação para montagem, regime do fluido (laminar ou turbulento), número de Reynolds, classe de exatidão requerida pelo processo (são os erros máximos permitidos em relação a faixa de medição de processo entre os mínima e a máxima vazão) para tal processo. Para os cálculos é necessário considerar a linearidade, histerese, repetibilidade, desvios de zero, largura de faixa que o instrumento oferece. A partir desses dados levantados partiu-se para a escolha do tipo de medição que melhor se aplica a um processo de medição em questão.

Para este trabalho foi escolhido como já mencionado anteriormente a medição de vazão por princípio eletromagnético.

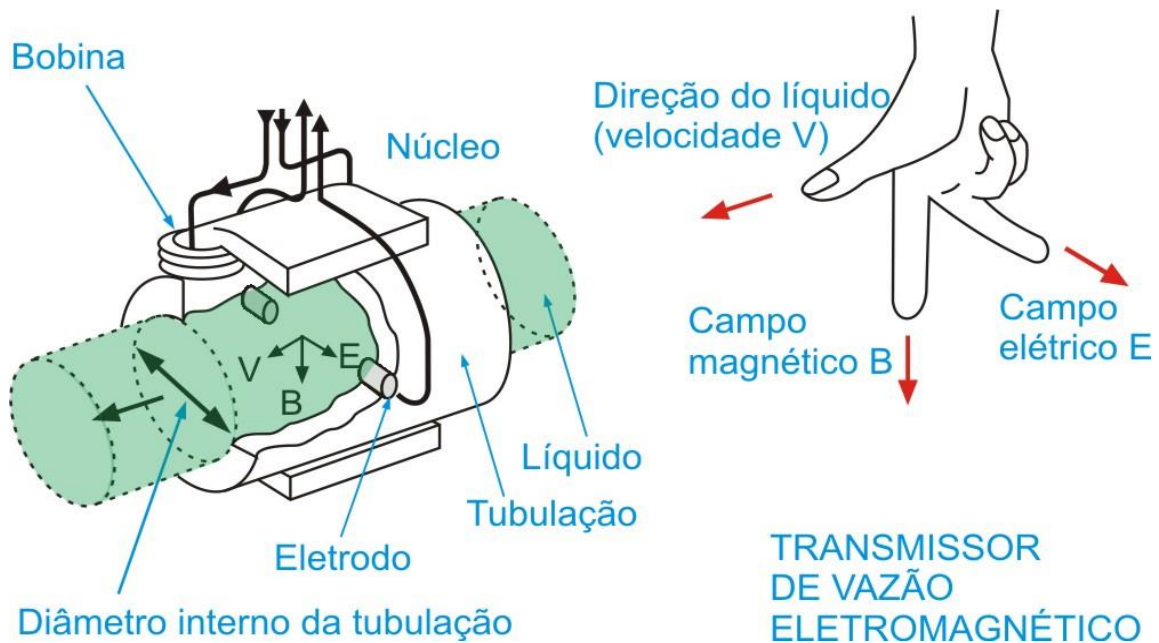
2.1.9 Medição de Vazão Pelo Princípio Eletromagnético

O funcionamento e construção dos medidores magnéticos, são baseados no princípio da lei de Faraday, que diz o seguinte: Quando há um movimento de um condutor perpendicular dentro de um campo magnético, é produzida uma força eletromotriz (f.e.m¹²) nas suas extremidades (Halliday; Resnick; Walker, 2016). Essa f.e.m é proporcional ao campo magnético, ao seu comprimento e à velocidade do fluido que passa por esse campo magnético (Delmée, 1982).

A medição é feita por um par de eletrodos inseridos independentes de lados opostos no carretel que é envolvido por um enrolamento de uma bobina geradora de campo magnético, que em contato do fluido condutivo, induz uma tensão nos eletrodos que será proporcional a velocidade do fluido. Na figura 8, é apresentado um tubo de medição eletromagnético.

¹² Força eletromotriz, que é energia potencial elétrica (volts) por unidade de carga elétrica fornecida por um gerador.

FIGURA 8 -Tubo de medição eletromagnético (sensor ou carretel)



Fonte: Elaborado pelo autor (2024). alfacomp.net (2022).

Dessa forma a tensão induzida **E** no eletrodo é dada por:

$$E = B \times D \times V \quad (6)$$

No qual:

- E - Tensão induzida (Volts);
- D - Distância entre os eletrodos (m);
- B - Campo magnético (Weber/m²);
- V - Velocidade do fluxo (m/s).

Então tem-se que a vazão volumétrica de um fluido em um tubo fica:

$$Q = S \times V = \frac{\pi}{4} \times D^2 \times V \therefore Q = \frac{\pi}{4} \times \frac{E}{B} \times D \quad (7)$$

O campo magnético pode ser gerado por ímãs permanentes ou por excitação de corrente alternada das bobinas. Mas, com avanço tecnológico vem aumentando a aplicação de corrente contínua em pulsos de baixa frequências para excitar as bobinas. A f.e.m e da amplitude de (microvolts), o que exige que o sinal trafegue em

cabos especiais para evitar ruídos indesejados, a parte interna dos medidores são revestidas com material isolante de acordo com a aplicação em cada processo e a fim de manter o isolamento entre bobina, eletrodo e o fluido. Outra característica a ser considerada é que medidores eletromagnéticos tem passagem plena (ocasionam baixa perda de carga do fluido), podem ser fabricados em uma ampla gama de diâmetros, para medir um fluido condutor de eletricidade a densidade, viscosidade, pressão e a temperatura não são fatores que impedem uma boa rangeabilidade¹³ de medição, porém garantem uma alta exatidão da medição.

Na tabela 2, mostra os materiais isolantes mais utilizados no revestimento dos carretéis eletromagnéticos.

TABELA 2 – Tabela de materiais utilizados no isolamento de medidores eletromagnéticos (carretéis)

Materiais utilizados no isolamento de medidores eletromagnéticos (sensor ou carretéis)				
Material	Resistência à abrasão (média/severa)	Resistência à corrosão	Máxima temperatura (°C)	Tipos de utilização
Neoprene	Excelente/Boa	Média	170	Água (natural e tratada)
Teflon	Boa/Pobre	Excelente	300	Bebidas, ácidos e bases
Poliuretano	Excelente	Média	150	Efluentes, Lamas e Polpas.
Cerâmica	Excelente	Excelente	250	Produtos Abrasivos
Vidro	Excelente/Pobre	Excelente	Alta	Alimentícios, Ácidos e Bases
Fibra de Vidro	Média/Pobre	Excelente	250	Efluentes e Polpas.

Fonte: Adaptado Delmée (2003).

A seguir, na tabela 3, é apresentado os materiais utilizados na confecção dos eletrodos.

¹³ Relação entre o valor máximo e o valor mínimo de uma determinada faixa de medição, termo utilizado no meio da Instrumentação industrial.

TABELA 3 – Tabela de materiais utilizados na confecção dos eletrodos

Material dos Eletrodos		
Tipo de material	Resistência à abrasão	Resistência à corrosão
Aço Inox 316	Média	Boa
Hastelloy	Média	Boa
Platina	Pobre	Excelente
Tântalo	Média	Boa
Titânio	Boa	Boa
Monel	Média	Boa

Fonte: Adaptado Delmée (2003).

3 METODOLOGIA

O estudo de caso deste trabalho consiste na implementação de um sistema de medição que será aplicado em um sistema de refrigeração por placas (*cooling plates*) em um Alto-Forno, precisamente em parte de sua estrutura, onde demanda um controle efetivo da temperatura com o objetivo da segurança operacional do ativo, confiabilidade e proteção da sua carcaça na identificação de possíveis vazamentos de água internamente no Alto-Forno, o que pode gerar transtornos indesejáveis na atividade do processo, assim como insegurança operacional. Com a certeza e conclusão de que um sistema de medição de vazão de água mais robusto para o processo e com a capacidade de respostas rápidas e eficientes no monitoramento e controle, afim de embasar tomadas de decisão assertivas, ficou definido que o melhor princípio de medição para o processo é o eletromagnético, com uma medição na entrada de cada coluna e outra na saída, para assim obter uma comparação precisa e com a probabilidade de identificação de um possível vazamento instantâneo. Isso garante uma confiabilidade operacional do sistema e uma segurança do ativo e das pessoas envolvidas no processo.

Durante o projeto foi necessária a utilização do software como o AutoCAD, Giga de teste em laboratório para simular o vazamento, controlador e indicador de campo, instrumentos de medidas elétricas e Geradores de sinais elétrico e configuradores via

protocolo *Hart*. A seguir será apresentado as definições para o projeto, mapeamento do local, assim como todos os instrumentos e sistemas a serem utilizados.

3.1 DEFINIÇÕES DO PROJETO

Na fase inicial do projeto, ficou definido pela equipe de Engenharia e Redução que a implementação seria aplicada inicialmente em um Alto-Forno, abrangendo todo o sistema de *cooling plates*. A partir dessa decisão, foi necessário definir pontos importantes:

1. Para manter a refrigeração em funcionamento, foi desenvolvido um estudo de viabilidade, onde considerou opções como: conjunto de *manifolds*¹⁴ com a finalidade de fazer a interligação provisória dos *plates*, parada de uma semana com desligamento do ativo ou método da trepanação, que é um processo conhecido como furo em carga. O processo de trepanação em tubulação é um processo que tem como objetivo a instalação de novos ramais de tubulação. Para mais, a partir da trepanação em tubulação também há a possibilidade de implementar pontos de testes e medições. A escolha feita, foi o da trepanação, garantindo que a refrigeração permaneça dentro dos parâmetros seguros. Dessa forma, será possível realizar a montagem dos cavaletes nos locais definidos.
2. Desenvolvimento da Automação: A automação será desenvolvida internamente pela equipe.
3. Escolha do Fornecedor: A seleção do fornecedor será baseada na qualificação técnica e referência no mercado.
4. Metodologia de Medição: A metodologia de medição será por meio de vazão eletromagnética.
5. Instalação dos Transmissores: Os transmissores serão montados em painéis de forma remota (distantes do medidor).
6. Bandeamento de Cabos: Os cabos serão alocados em bandejas na vertical para evitar o acúmulo de material inflamável.

¹⁴ Conexão de vários tubos a um tubo de única instalação.

7. Fabricação de Cavaletes (*SKIDS/RACK*¹⁵): Os cavaletes serão fabricados de forma compacta (dentro dos limites recomendados pelo fabricante do medidor) para facilitar a instalação. Além do medidor de vazão, o cavalete terá também um sensor de temperatura. Ambos os sinais serão enviados para um *rack* de *PLC* exclusivo, que posteriormente alimentará um sistema supervisor de monitoramento e controle.
8. Foco na Medição de Vazão: A medição de vazão será realizada com foco na detecção rápida de possíveis vazamentos, garantindo um tempo de resposta rápido para a preservação da segurança pessoal e operacional do ativo.
9. Sinais Elétricos Enviados: Os sinais elétricos enviados serão analógicos (4 a 20 mA) para ambas as grandezas medidas.
10. Manter documentação detalhada de todo o projeto, incluindo diagramas, especificações técnicas, procedimentos operacionais e registros de manutenção. Isso facilitará futuras operações e manutenções.
11. Realização de treinamentos para equipes de operação e manutenção especializadas, garantindo que todos estejam familiarizados com o sistema de medição e os procedimentos de emergência.
12. Ter um sistema de monitoramento de dados para garantir que todas as leituras de medição e informações críticas sejam armazenadas de forma segura e possam ser consultadas e recuperadas em caso de falha no sistema principal.
13. O monitoramento será remoto e local, permitindo a visualização e controle das medições de vazão e do estado operacional do sistema a partir de locais distantes e em local, aumentando a eficiência da gestão e tomadas de decisões.
14. Foi estabelecido um cronograma de manutenção preventiva para todos os componentes do sistema de medição e refrigeração, minimizando o risco de falhas inesperadas.
15. Será utilizado um sistema que faça análises de dados, para identificar tendências e padrões nas medições de vazão, ajudando a prever problemas e melhorar a eficiência operacional.

¹⁵ Arranjo mecânico de um cavalete para montagens de instrumentos de medição.

16. O sistema de medição será integrado com outros sistemas de segurança e alerta para fornecer uma resposta rápida em caso de detecção de anomalias ou falhas.

3.1.1 Estudo e Mapeamento do Local

Durante os levantamentos de dados no local para realização dos desenhos foi detectado diversas interferências e grandes desafios, quanto ao espaço para alocação dos novos *skids* de medição. Diante dessa dificuldade foi dedicado um amplo esforço pela equipe de desenho e em conjunto com a equipe técnica a fim de atender os requisitos mínimos de montagem de medidores eletromagnéticos e alinhar os *skids* à condição do local.

3.1.2 Proposta de Medição Para o Projeto

Após estudos e discussões, foi definido que a implementação da medição de vazão por princípio eletromagnético na entrada individual de cada coluna de parte e em suas saídas sucessivas é a melhor forma de garantir a segurança operacional e do ativo. Além disso, permite a detecção rápida (em aproximadamente de 4 a 8 segundos) de um furo com diâmetro de cerca de 3 mm. Com isso, as ações efetivas para conter possíveis danos serão pontuais e assertivas, evitando um problema que poderia levar dias para ser normalizado, eliminando, conseqüentemente, a possibilidade de um incidente de maiores proporções que possa colocar o pessoal em risco operacional elevado.

3.1.3 Cavalete ou *Skid*, Para Montagem Dos Instrumentos

Foi elaborado de forma que proporcione facilidade na montagem e que atenda aos requisitos de montagem do medidor. Fabricado em aço carbono, com duas válvulas esferas antes e depois do medidor, um sensor pt100 para medir temperatura, *bypass*¹⁶ contendo uma válvula esfera para possíveis manutenções nos instrumentos sem interromper a refrigeração. o diâmetro da linha de medição e de 1.½" (40mm), no

¹⁶ Caminho alternativo ou de emergência

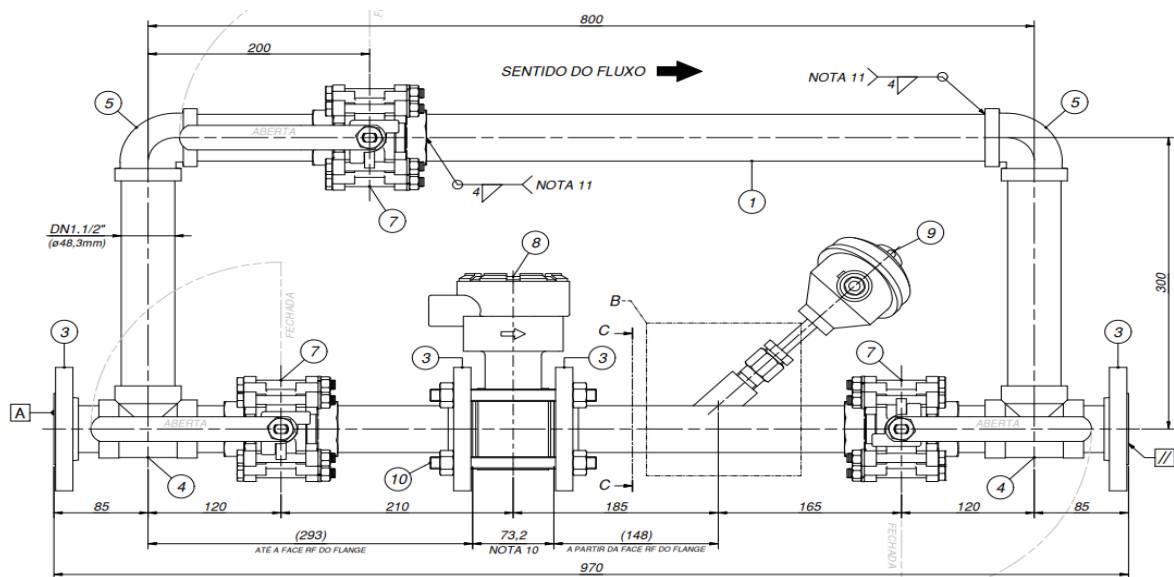
local do medidor foi colocado um carretel de aço carbono no mesmo diâmetro do tubo, para que a montagem mecânica seja feita independente, somente após a colocação do *skid* e que será montado os instrumentos (medidor de vazão e Pt100).

Seguem abaixo especificações e orientações técnicas básicas na fabricação do cavalete:

1. Medidas em milímetros, exceto onde indicado.
2. Todas as superfícies, devem estar livres de saliências ou rebarbas.
3. Solda geral conforme norma "AWS", eletrodo e-7018.
4. Tubo (posição 1) com superfície galvanizada e extremidades lisas.
5. Acabamento da face de junção do flange: ranhura concêntrica tipo MSS SP-6.
6. Válvula de esfera tripartida DN1.1/2" pp - classe 300# série 1000 (referência: MGA).
 - Construção conforme ASME b16.34
 - Testes: API 598
 - Material do corpo e tampas: ASTM a-216 gr. WCB e haste em aço inox AISI 304.
 - Material da esfera maciça: ASTM a-351 gr. Cf8 (AISI 304).
 - Material da vedação: PTFE - extremidades para solda tipo soquete (SW), conforme ASME b16.11.
 - Acionamento por alavanca.
7. Medidor de vazão eletromagnético tipo WAFER, DN 1. 1/2".
 - Classe de pressão: 150#
 - Vazão: 0 a 70 m³/h
 - Revestimento: PTFE - material do eletrodo: AISI 316L.
 - Montagem remota do transmissor
8. Termo resistência pt-100-cl "a" simples.
 - Designação: pt100 3f CA 316 65mm
 - Material da bainha: AISI 316 - cabeçote CCL KNC (alumínio) - conexão do poço cônico: 1/2" NPT (dimensões do cone: ø17 x ø14 x 65mm)
 - Transmissor acoplado 4 a 20ma

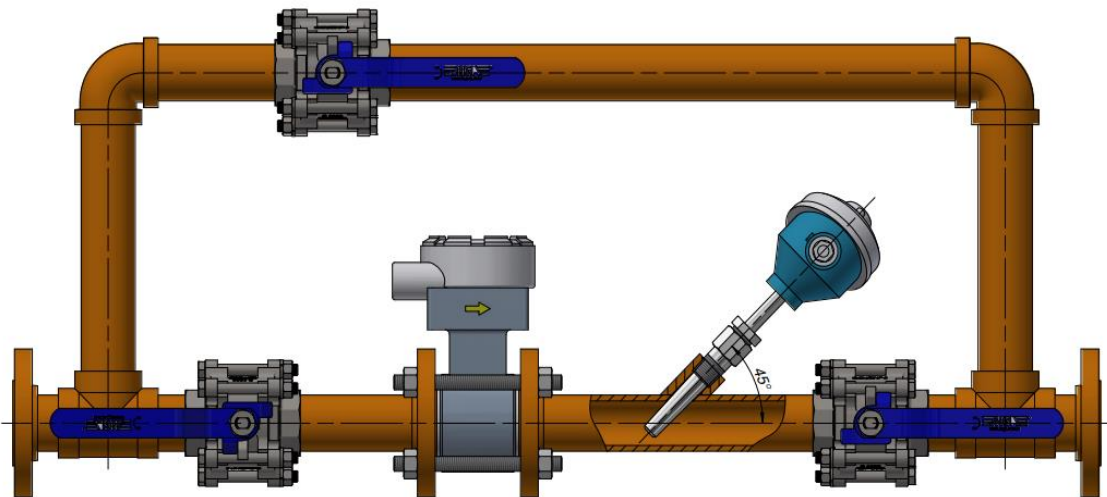
Na figura 9, é apresentado o desenho do *skid/cavalete* e suas dimensões para fabricação. Já na figura 10, é apresentado de forma ilustrativa o cavalete.

FIGURA 9 – Desenho para fabricação do cavalete de montagem do medidor de vazão



Fonte: Elaborado pelo autor (2024). Adaptado do desenho de projeto (2024).

FIGURA 10 – Foto ilustrativa do cavalete para montagem Dn1.1. /2” x 970mm foto ilustrativa



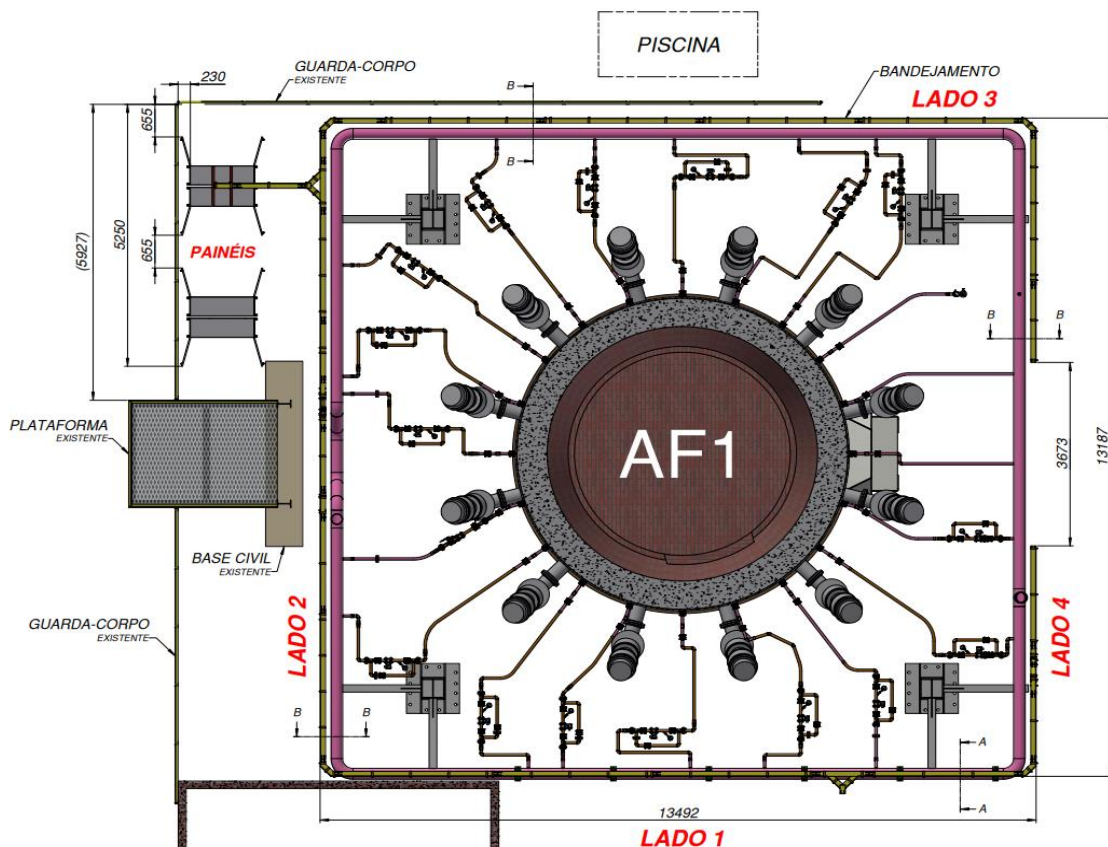
Fonte: Elaborado pelo autor (2024). Adaptado do desenho de projeto (2024).

3.1.4 Estrutura do Bandeamento de Cabos Entre Transmissor e Medidor

A elaboração do bandeamento para a interligação entre o transmissor e os medidores foi realizada utilizando a estrutura das tubulações existentes para ancoragem. Como há 20 colunas de *cooling plates* distribuídas em torno do diâmetro

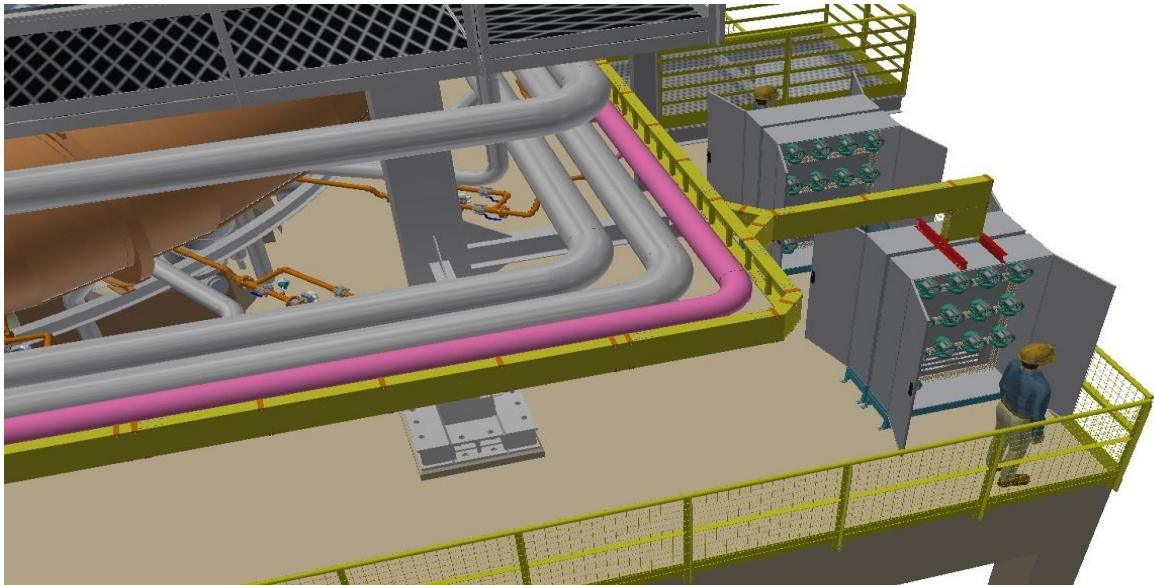
do Alto-Forno, as distâncias entre os medidores e o transmissor serão variáveis. Por isso, foi necessária a aquisição de cabos especiais de instrumentação, com proteção de blindagem específica para evitar interferências nos sinais de medição. Outro fator importante foi determinar os locais de passagem desses cabos, mantendo-os distantes de qualquer máquina elétrica que possa causar indução. Na figura 11, é apresentado o bandejamento entre o transmissor e o medidor. Já na figura 12 é demonstrado de forma ilustrativa uma perspectiva de como o bandejamento se conecta ao painel de transmissores.

FIGURA 11 – Caminho do bandejamento de cabos entre transmissor e medidor



Fonte: Elaborado pelo autor (2024). Adaptado do desenho de projeto (2024).

FIGURA 12 – Foto ilustrativa do bandejamento de cabos até o painel dos transmissores



Fonte: Elaborado pelo autor (2024). Adaptado do desenho de projeto (2024).

3.1.5 Estrutura para abrigar os transmissores

Com o intuito de preservar os instrumentos e suas partes eletroeletrônicas, protegendo-os das intempéries e das variações de temperatura, foi elaborado um projeto para a implantação dos painéis em um local com localização visando as manutenções preventivas e corretivas. A figura 13 ilustra a disposição do painel.

FIGURA 13 – Painel de acondicionamento para os transmissores de vazão Alto Forno 01

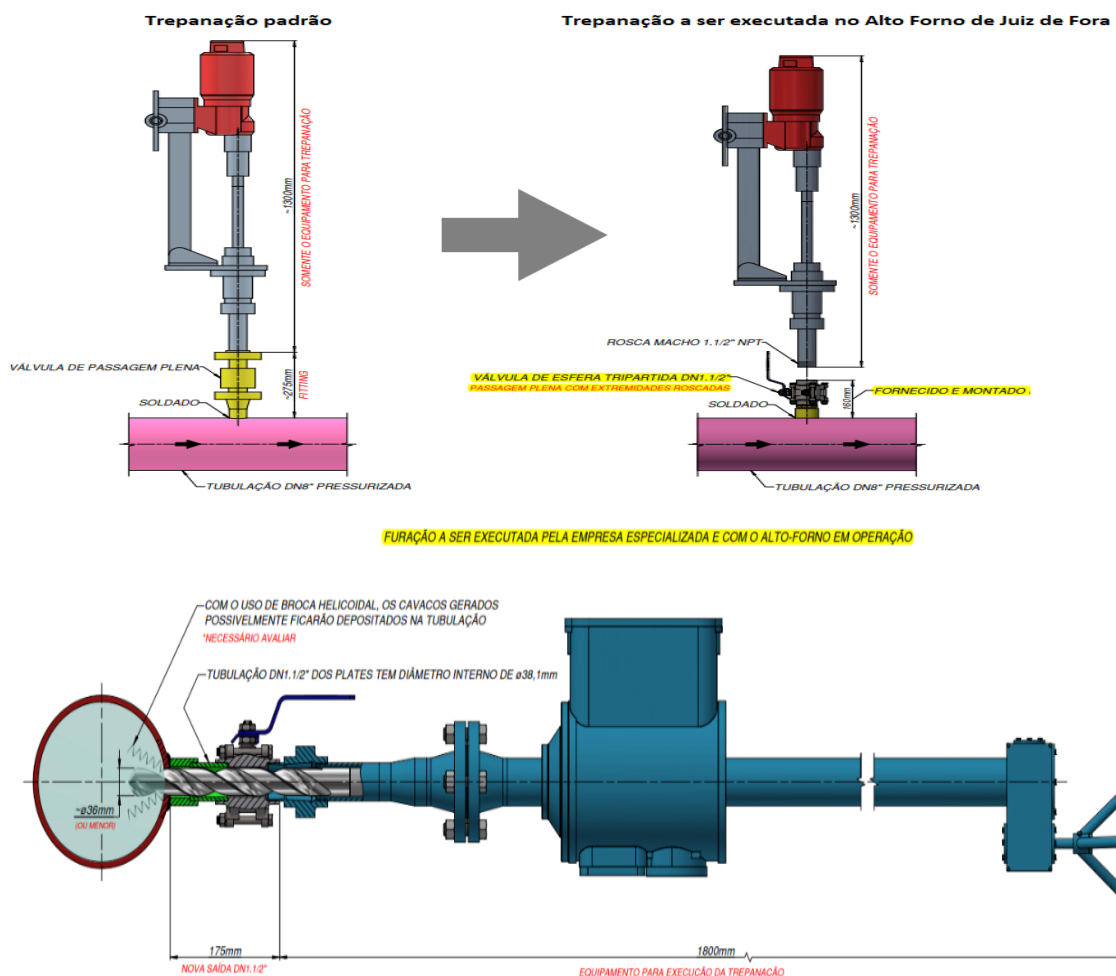


Fonte: Elaborado pelo autor (2024). Adaptado do desenho de projeto (2024).

3.1.6 Estudo Para a Implantação e Montagem da Medição de Vazão

Para a execução do projeto, será necessário manter a refrigeração do Alto-Forno já existente e para isso foi escolhido o processo de trepanação. Esse processo é realizado por uma empresa externa especializada, basicamente consiste em soldar um tubo pequeno na tubulação de alimentação de água com uma válvula acoplada e com uma furadeira especial faz o furo com o sistema funcionando e em sequência fecha a válvula. Após isso é só inicia a montagem dos cavaletes de medição nova em paralelo ao sistema existente e depois de finalizado migra a operação para o novo sistema e remove o atual. A foto 14 mostra como funciona o processo de trepanação em tubulações e como será feito para montagem do sistema no Alto-Forno 01 – Usina de Juiz de Fora – MG.

FIGURA 14 – Desenho do processo de Trepanação para execução no Alto-Forno 01



Fonte: Elaborado pelo autor (2024). Adaptado do desenho de projeto (2024).

3.1.7 Escolha do Fornecedor do Conjunto de Medição de Vazão Eletromagnético (Carretel e Transmissor)

Para a definição e escolha do fornecedor do medidor de vazão eletromagnético, foram considerados diversos critérios importantes. Além de robustez, o instrumento precisava oferecer exatidão na medição, confiabilidade, durabilidade, fácil parametrização¹⁷, comunicação via protocolo Hart, sinal analógico de 4 a 20 mA e sinal de pulso elétrico. Outro fator determinante foi a relação custo-benefício, incluindo a qualidade e o histórico do fabricante na oferta de instrumentos de excelência, sua qualificação técnica, bem como a disponibilidade de treinamentos e suporte pós-venda.

Diante desses critérios, selecionamos seis grandes fabricantes de referência mundial no setor. Apresentamos a eles a necessidade da aplicação e os objetivos a serem alcançados, e realizamos uma concorrência via portal de compras para que apresentassem suas propostas de fornecimento, incluindo especificações técnicas e valores.

Após todo o processo de seleção, a decisão final ficou entre dois fornecedores de destaque: Emerson (Rosemount) e Yokogawa. Ambos são renomados pela tecnologia de ponta, robustez e confiabilidade de seus instrumentos. A escolha do fornecedor vencedor foi a multinacional e referência no mercado global Emerson (Rosemount) devido ao melhor suporte pós-venda, conforme análise técnica de alto nível e baseada em experiências anteriores. Por exemplo, em projetos passados, o suporte da Emerson se mostrou mais ágil e eficiente na resolução de problemas e suporte técnico de alto nível o que foi um diferencial significativo.

Outro ponto a se destacar são que seus instrumentos são altamente resistentes ao ambiente siderúrgico, mantendo a performance de acuracidade das medições e de fácil manutenção preventivas e corretivas. Sendo assim a escolha levou aspectos de qualidade, segurança, custo benefício, suporte técnico, robustez e confiabilidade, dos seus instrumentos.

¹⁷ Configurar um instrumento de acordo com a necessidade do processo

3.1.8 Descrição e Especificação do Medidor de Vazão Eletromagnético

Especificações técnicas de um medidor de vazão eletromagnético podem variar dependendo do modelo e da aplicação. No entanto, algumas características comuns incluem: faixa de medição, precisão, materiais de construção, comunicação, saídas analógicas e digitais e tipo de processo a ser aplicado. Portanto o medidor de vazão eletromagnético é um dispositivo de medição de alta precisão utilizado em processos industriais para medir o fluxo volumétrico de líquidos condutores. Na tabela 4 a seguir mostra o significado de cada número e letra na classificação e especificação do modelo do modelo:

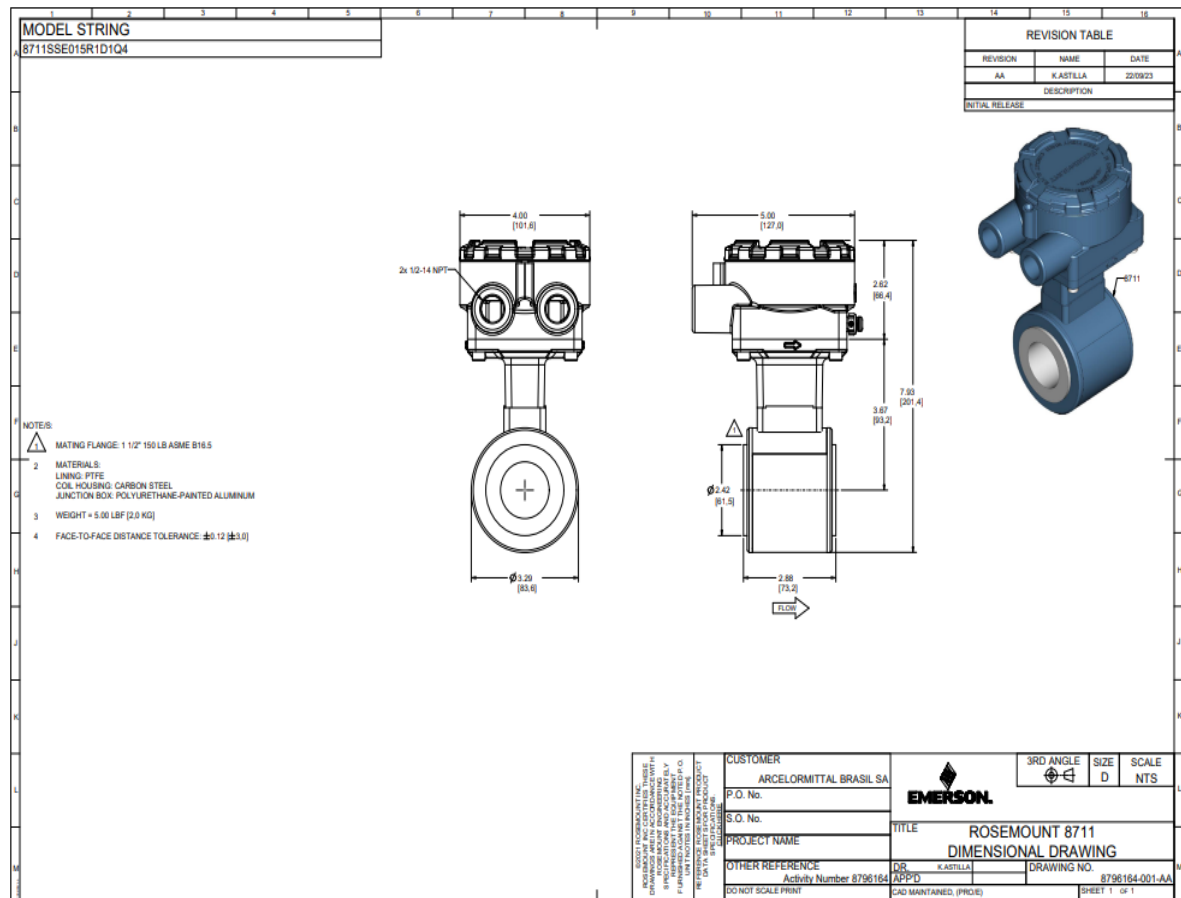
TABELA 4 – Tabela de significado de números e letras na especificação do medidor

Orede Cod.:	8711SSE015R1D1Q4 (TUBO 1 1/2")
8711	Magnetic Flowmeter Wafer Sensor
S	Lining material – PTFE
S	Electrode material - 316L Stainless Steel
E	Electrode type - 2 Measurement Electrodes plus 1 Reference Electrode
015	Line size - 1½-in. (40mm)
R	Transmitter mounting configuration – Remote
1	Mating pipe flange pressure rating - ASME Class 150
D1	Certificates - High Accuracy Calibration (0.15% of rate for matched sensor and transmitter)
Q4	Certificates - Calibration Certificate per ISO 10474 3.1B / EN 10204 3.1

Fonte: Elaborado pelo autor (2024). Adaptado Emerson.com/Rosemount (2024).

Na figura 15, é demonstrado o desenho das dimensões do sensor/carretel magnético de medição que fica instalado na tubulação do fluido a ser medido, fornecido pelo fabricante, para auxiliar na montagem e na fabricação do cavalete/*rack*.

FIGURA 15 - Desenho de dimensões do medidor de vazão



Fonte: Elaborado pelo autor (2024). Adaptado do desenho Emerson.com/Rosemount (2023).

3.1.9 Descrição e Especificação do Transmissor de Vazão

Um transmissor de vazão é um instrumento de medição industrial utilizado para determinar a quantidade de fluido que passa por uma tubulação em um determinado período de tempo. A especificação detalhada é fundamental para garantir a seleção do equipamento adequado para cada aplicação, levando em consideração os requisitos do processo e as condições operacionais.

Na tabela 5, é demonstrado o significado de cada número e letra na classificação do modelo do transmissor de vazão escolhido.

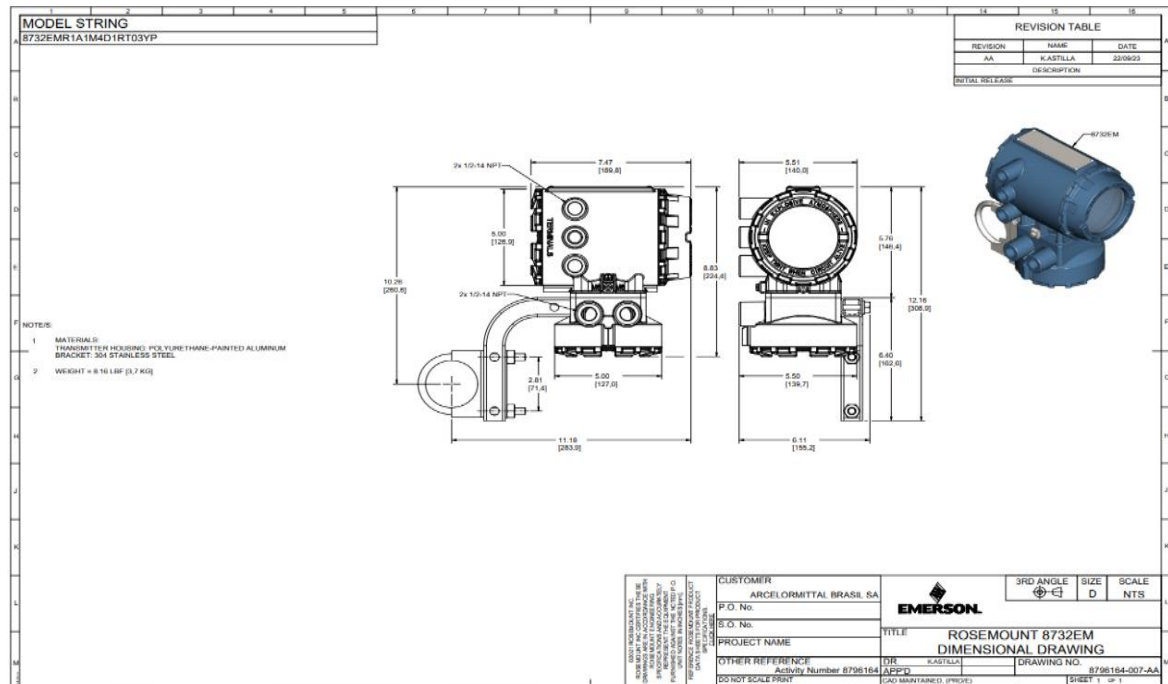
TABELA 5 – Tabela de significado de números e letras na especificação do transmissor

Orde Cod.:	8732EMR1A1M4D1RT03YP (TRANSMISSOR)
8732EM	Product description - Magnetic Flowmeter Transmitter UNIVERSAL
R	Mounting style - Remote Field Mount
1	Power supply - AC Power Supply (90 -250VAC, 50/60Hz)
A	Outputs - 4-20mA Output with Digital HART Protocol & Scalable Pulse Output
1	Conduit entry - 1/2-14 NPT — Integral mount qty (2), remote mount qty (4)
M4	Display - Local Operator Interface
D1	Miscellaneous - High Accuracy Calibration
RT03	Remote cable kit - Standard Temperature Component Cables (-20°C to 75°C), 03 = 30 ft,

Fonte: Elaborado pelo autor (2024). Adaptado Emerson.com/Rosemount (2024).

Na figura 16, segue o desenho de dimensões do escolhido transmissor.

FIGURA 16 - Desenho de dimensões do transmissor de vazão



Fonte: Adaptado Emerson.com/Rosemount (2023).

3.1.10 Demonstração da Folha de Dados do Medidor e Transmissor Calculados Pelo Fabricante de Acordo Com os Dados de Processo

Um importante documento é a folha de dados, pois, a partir dos dados do processo no qual se vai implantar a medição é calculado o comportamento e especificação geral do conjunto medidor e transmissor, uma vez que ambos irão trabalhar em conjunto. Esses números são cruciais para uma especificação adequada e correta visando atender/suprir a necessidade do controle de processo. Na figura 17, mostra a folha de dados gerada, os dados que é relativo ao processo de medição de vazão no Alto-Forno está na coluna em amarelo.

FIGURA 17 – Folha de especificação do conjunto de medição

Model 8700 Flowtube Magnetic Flowmeter Sizing Results		ROSEMOUNT PG10F1					
Application or File Tag:	AF1Entrada_Plates						
Service Description:	Normal (0-39 ft/sec or 0-12 m/sec)						
Fluid Name:	WATER						
Operating Pressure:	6,00	bar-g	Selected Size:			40 mm	
Operating Temperature:	35,00	C	Process Line Size:			1 1/2 in. (40 mm)	
Operating Density:	994,42	kg/m ³	Sensor Model Number:			8711SSE015R1D1Q4	
			Transmitter Model Number:			8732EMR1A1M4D1RT03YP	
Item	Units	1.0 inch (25 mm)	1.5 inch (40 mm)	2.0 inch (50 mm)	3.0 inch (80 mm)	4.0 inch (100 mm)	
Suggested Meter?		Yes	Yes	Yes	Yes	Yes	
Meter Max Flow	m ³ /hr	24,09	56,74	93,52	206,04	354,80	
Operating Max Flow	m ³ /hr	10,00	10,00	10,00	10,00	10,00	
Operating Norm Flow	m ³ /hr	n/a	n/a	n/a	n/a	n/a	
Operating Min Flow	m ³ /hr	0,00	0,00	0,00	0,00	0,00	
Meter Min Flow	m ³ /hr	0,02	0,05	0,08	0,17	0,30	
Meter Min Accurate Flow @ +/- 0.5	m ³ /hr	1,61	3,78	6,24	13,74	23,65	
Minimum Span	m ³ /hr	0,61	1,44	2,38	5,23	9,01	
Max Fluid Service Flow	m ³ /hr	24,09	56,74	93,52	206,04	354,80	
Min Fluid Service Flow	m ³ /hr	0,02	0,05	0,08	0,17	0,30	
Meter Max Velocity	m/sec	12,00	12,00	12,00	12,00	12,00	
Operating Max Velocity	m/sec	4,98	2,12	1,28	0,58	0,34	
Operating Norm Velocity	m/sec	n/a	n/a	n/a	n/a	n/a	
Operating Min Velocity	m/sec	0,00	0,00	0,00	0,00	0,00	
Meter Min Velocity	m/sec	0,01	0,01	0,01	0,01	0,01	
Meter Min Accurate Velocity @ +/-	m/sec	0,80	0,80	0,80	0,80	0,80	

Fonte: Elaborado pelo autor (2024). Adaptado Emerson.com/Rosemount (2024).

3.1.11 Demonstração da Precisão na Medição de Vazão do Medidor

Outro ponto importante é a simulação em um software a precisão/acuracidade na medição de vazão pelo conjunto. Na figura 18, mostra uma tabela a acuracidade da medição relacionando velocidade do fluido, faixa de vazão de trabalho do processo

(0 a 10 m³/h) e pressão do fluido. Já na figura 19, há uma demonstração de um gráfico relacionando a vazão em m³/h com o erro da medição, na faixa de trabalho do instrumento. Essa faixa de trabalho é definida com base nos dados de processo, em que cada coluna de *Cooling plate*, necessita de 9 a 10 m³/h, para manter uma refrigeração eficiente no Alto-Forno.

FIGURA 18 – Tabela de Acuracidade da medição

Área de Plotagem									
Project:									
Tag No: AF1 Entrada Plates									
Model Numbers									
Transmitter: 8732EMR1A1M4D1RT03YP									
Flowtube: 8711SSE015R1D1Q4									
% Flow	m3/hr	m/sec	Accuracy(%)		% Flow	m3/hr	m/sec	Accuracy (%)	
100%	10,000	2,11	0,20		30%	3,000	0,63	0,3	
95%	9,500	2,01	0,20		25%	2,500	0,53	0,3	
90%	9,000	1,90	0,20		20%	2,000	0,42	0,3	
85%	8,500	1,80	0,21		15%	1,500	0,32	0,4	
80%	8,000	1,69	0,21		10%	1,000	0,21	0,6	
75%	7,500	1,59	0,21		9%	0,900	0,19	0,6	
70%	7,000	1,48	0,22		8%	0,800	0,17	0,7	
65%	6,500	1,37	0,22		7%	0,700	0,15	0,8	
60%	6,000	1,27	0,23		6%	0,600	0,13	0,9	
55%	5,500	1,16	0,24		5%	0,500	0,11	1,1	
50%	5,000	1,06	0,24		4%	0,400	0,08	1,3	
45%	4,500	0,95	0,26		3%	0,300	0,06	1,7	
40%	4,000	0,85	0,27		2%	0,200	0,04	2,5	
35%	3,500	0,74	0,29		1%	0,100	0,02	4,8	

This report is provided according to the terms and conditions of the Instrument Toolkit(TM) End-Use Customer License Agreement.

Version: 3.0 (Build223F)

Project Number: 001-20240116-010167

Printed On:

14/jun/24

ROSEMOUNT

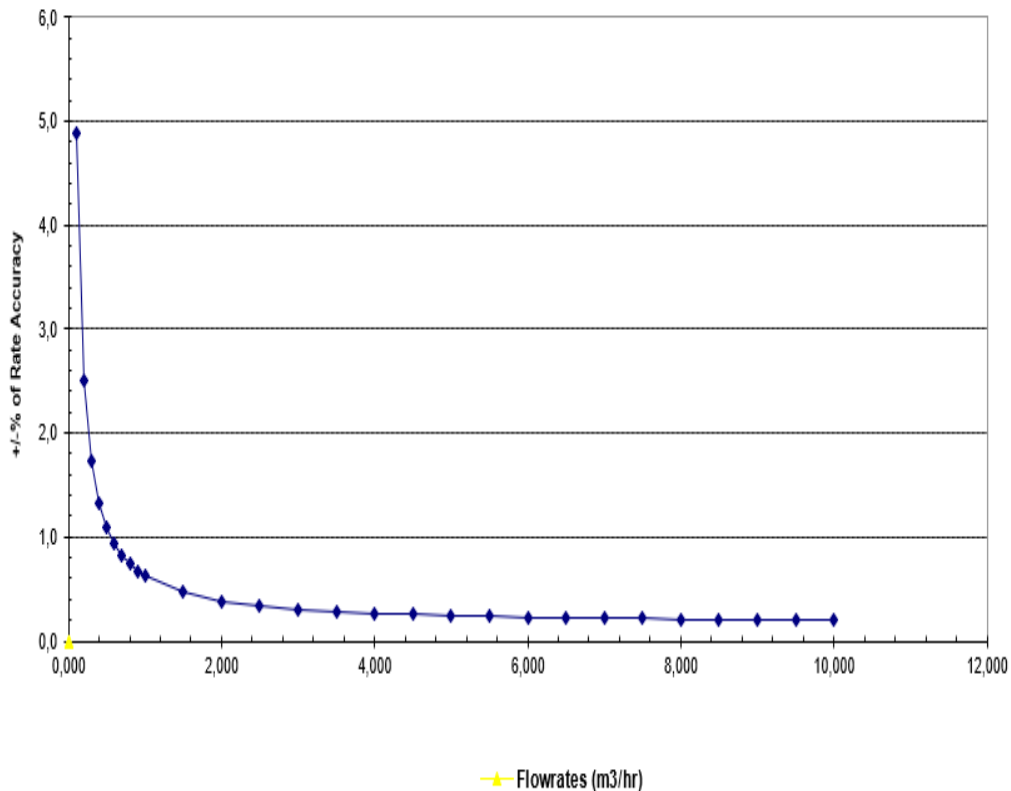


Fonte: Elaborado pelo autor (2024). Adaptado Emerson.com/Rosemount (2024).

Na figura 19, há um gráfico, onde o eixo x é a vazão em m³/h e no eixo y a acuracidade do erro em porcentagem da faixa de medição. A curva do gráfico mostra o quanto o medidor irá apresentar erro na faixa de 0 a 10 m³/h será o seu erro.

FIGURA 19 – Gráfico da Acuracidade da medição

Magmeter Accuracy Graph



Fonte: Elaborado pelo autor (2024). Adaptado Emerson.com/Rosemount (2024).

3.1.12 Especificação do Sensor de Temperatura

A adição de um sensor de temperatura na medição de vazão é crucial, pois, além de fornecer as temperaturas de entrada e saída da refrigeração dos *plates* e calcular a diferença de temperatura (ΔT), ele pode ser usado futuramente para corrigir a vazão de forma normalizada. Neste projeto, o sensor de temperatura será utilizado apenas para medir a eficiência da troca de calor, sem aplicação na correção da vazão.

A especificação completa do sistema de temperatura utilizado é:

- 1) Sensor de temperatura

Termo resistência Tipo PT-100, em Platina, com Isolação Mineral

Material da Bainha do Sensor: Aço Inox 316
Montagem Integral ao Transmissor
Conexão Elétrica: 1/2"-14 NPT
Fabricante: Emerson

2) Poço de temperatura

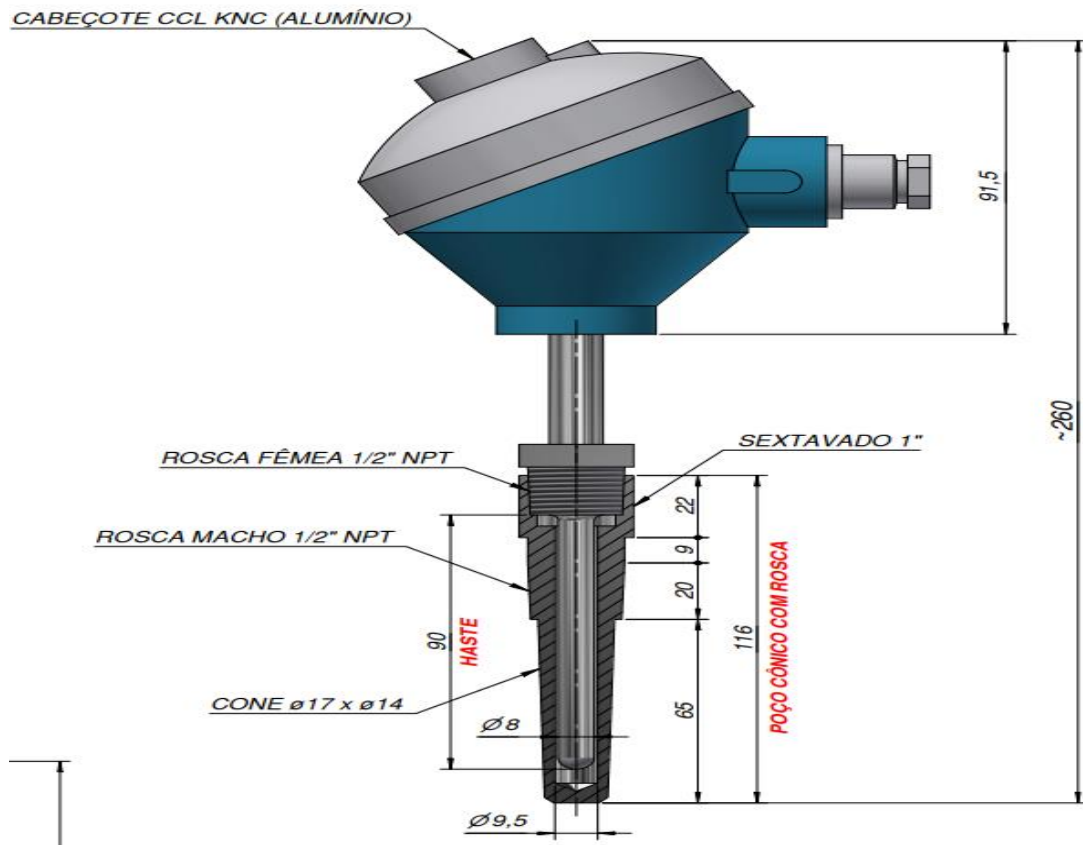
Conexão de Processo: 1/2"-14 NPT
Material do Poço: Aço Inox AISI 316
Tipo da Haste: Cônico
Fabricante: Emerson
Modelo: 114C

3) Transmissor de temperatura

Transmissor "Smart", 4-20mA / Hart
Montagem Cabeçote DIN B
Material do Invólucro: Alumínio
Montagem Integral ao Sensor
Certificado de Calibração (3 Pontos)
Filtro de Linha 60Hz
Grau de Proteção: IP66 / Ex d
Conexão Elétrica: 1/2"-14 NPT
Alimentação Elétrica: 24V_{cc}
Fabricante: Emerson
Modelo: 248.

Na figura 20, é mostrado o desenho e dimensões do instrumento de temperatura que será utilizado em cada cavalete (entrada e saída). A medição de temperatura é de suma importância para esse processo, pois, é uma informação valiosa para o operador do supervisão acompanhar se a troca de calor está eficiente no processo de refrigeração dos *Plates Coolers*.

FIGURA 20 – Instrumento de temperatura (PT100)



Fonte: Elaborado pelo autor (2024). Adaptado do desenho de projeto (2024).

3.1.13 Estrutura do Sistema de Automação

O sistema de automação integrará os sinais analógicos dos transmissores de vazão da refrigeração e assim também os sinais de temperatura do sistema de medição e controle da refrigeração, processando esses valores em um *PLC* dedicado. Isso permitirá a operação remota via supervisor, possibilitando o monitoramento em tempo real do sistema de refrigeração das Placas de Resfriamento do Alto-Forno.

3.1.14 *Plc* (Controlador Lógico Programável)

O painel do *PLC*, será montado em uma sala climatizada já existente (sala do sistema de analisador de gases). Sua distância do painel dos transmissores fica em

aproximadamente 30 metros. Serão utilizados cabos especiais e adequados de instrumentação para o transporte desse sinal analógico. A estrutura interna contará com barramento em trilho de encaixe da norma DIN (Instituto Alemão de Normatização), disjuntores de alimentação da fonte do *PLC*, fusíveis de proteção da entrada do *PLC*, iluminação interna, refrigeração adequada e vedação contra poeiras. O sistema será do fabricante Siemens, pertencente à família *SIMATIC S7* e em conformidade com a norma *IEC 1131* (*IEC 1131-3, 2017*), com o software de programação *STEP 7* (*TIA Portal*). A escolha dessa família foi motivada pela ampla gama de possibilidades que oferece, permitindo a aplicação de diversos tipos de linguagens de programação. A configuração básica incluirá: *CPU*, cartão de entradas analógicas passivas (serão necessárias 80 entradas para o sistema de vazão e temperatura, com reservas adicionais a definir), *Nobreak* e uma Fonte chaveada com saída de 24 volts contínuo e capacidade de 30 amperes de corrente. O supervisor será adaptado do já existente que contém o monitoramento de temperatura e detecção de fluxo, indicando apenas alarmes. Será acrescentado as medições de vazões de entrada e saída para cada coluna com os valores em tempo real e assim como também suas respectivas temperaturas.

4 DETALHAMENTO DAS MUDANÇAS

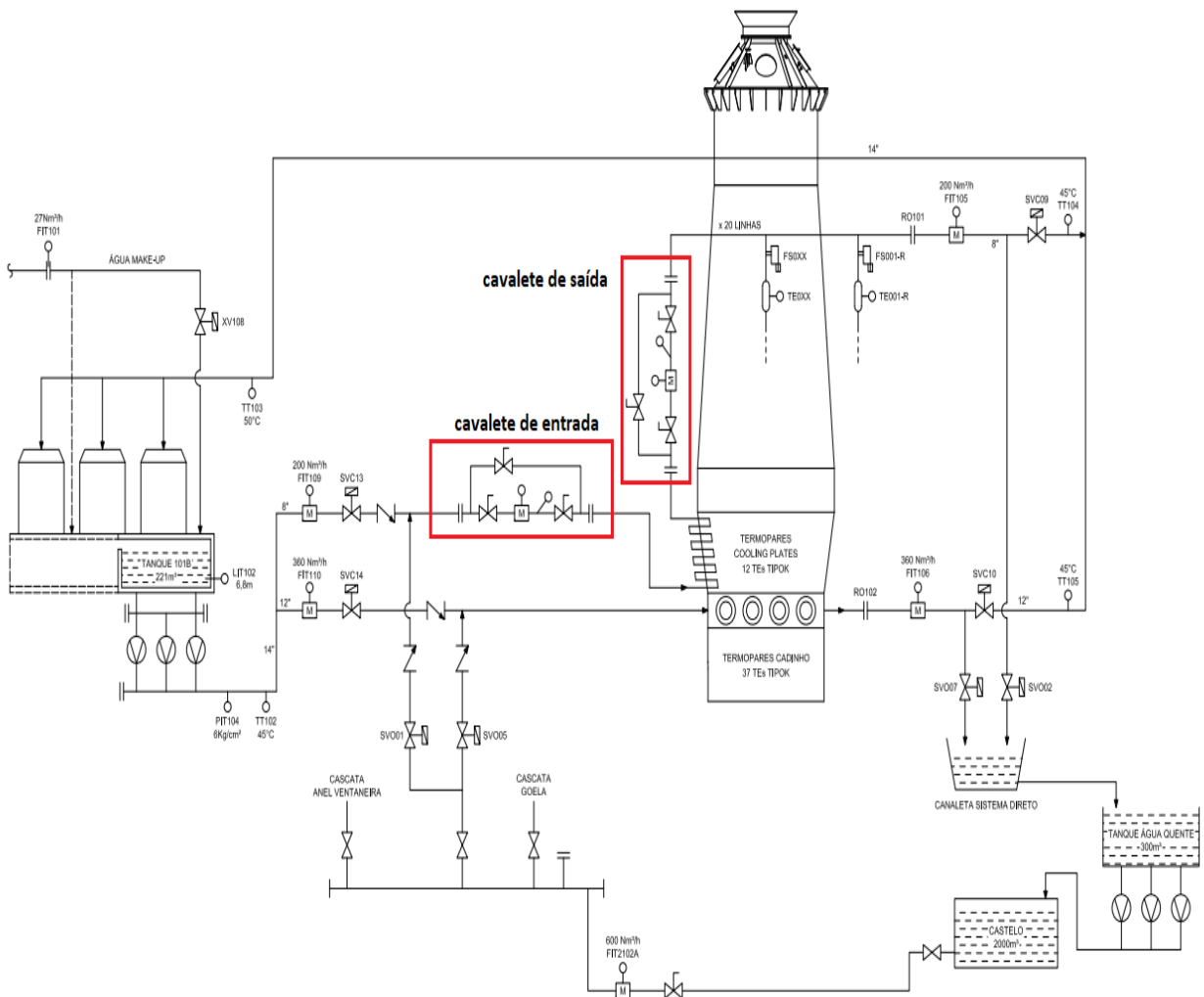
As mudanças propostas na medição de vazão existente foram fundamentadas na necessidade de garantir a confiabilidade operacional, proteger os ativos e as pessoas, e facilitar a detecção de possíveis vazamentos de água internos no sistema de resfriamento das placas do Alto-Forno. Após estudos e pesquisa por soluções no mercado, optou por instalar medidores de vazão eletromagnéticos, (tanto na entrada quanto na saída de cada coluna de placas, substituindo a medição de fluxostatos existentes somente nas saídas de cada coluna e com sinal somente de alarme), totalizando então quarenta medidores de vazão e quarenta termo resistências, o sistema se distribui em vinte colunas de refrigeração.

Essa abordagem de medição permitirá comparar o fluxo de entrada com o de saída. É esperado que haja uma discrepância na medição de saída no medidor, devido ao aquecimento da água em cerca de 8°C, causado pela troca de calor e assim alterando a velocidade do fluido. No entanto, será necessário aguardar a implantação

do sistema para obter um histórico de comparação confiável. Na figura 21, é mostrado o fluxograma da refrigeração do Alto-Forno 01 com a adição no desenho dos cavaletes em detalhe marcado em vermelho da medição de vazão pelo princípio eletromagnético proposto, vindo do reservatório passando pelo cavalete de entrada, depois pelos *Plates* e finalmente passado pelo cavalete de saída, retornando ao reservatório em um circuito fechado.

FIGURA 21 – Fluxograma de refrigeração existente, contemplando a nova medição

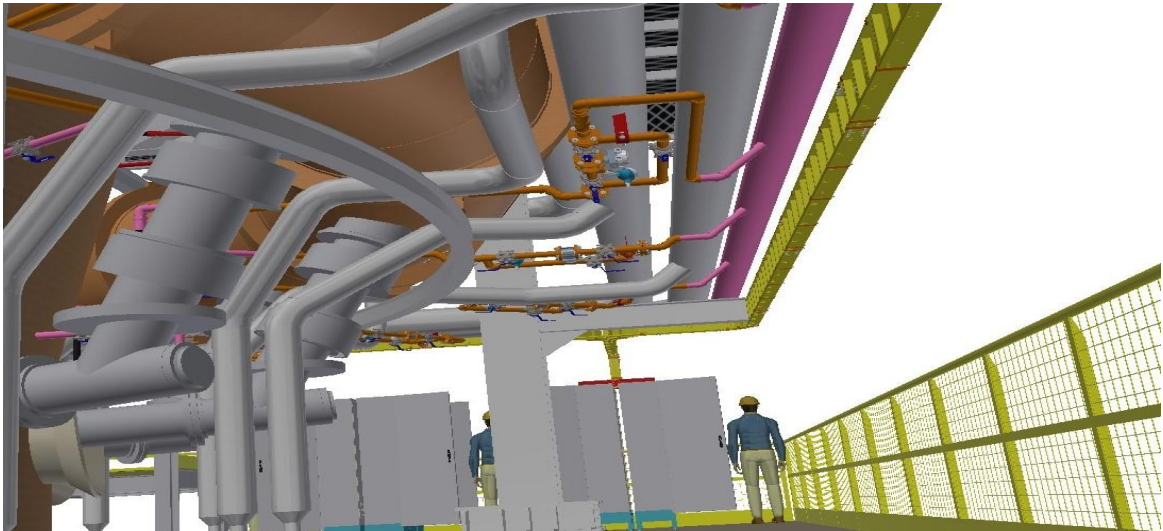
FLUXOGRAMA SIMPLIFICADO INSTRUMENTOS DOS CIRCUITOS DE RESFRIAMENTO + TORRE
AF1 - TESTES / COMISSONAMENTO



Fonte: Elaborado pelo autor (2024). Adaptado do desenho de projeto (2024).

Na figura 22, é evidenciado a disposição dos cavaletes de medição de entrada individual de cada coluna, em detalhe de tubulação em laranja, saído da tubulação rosa.

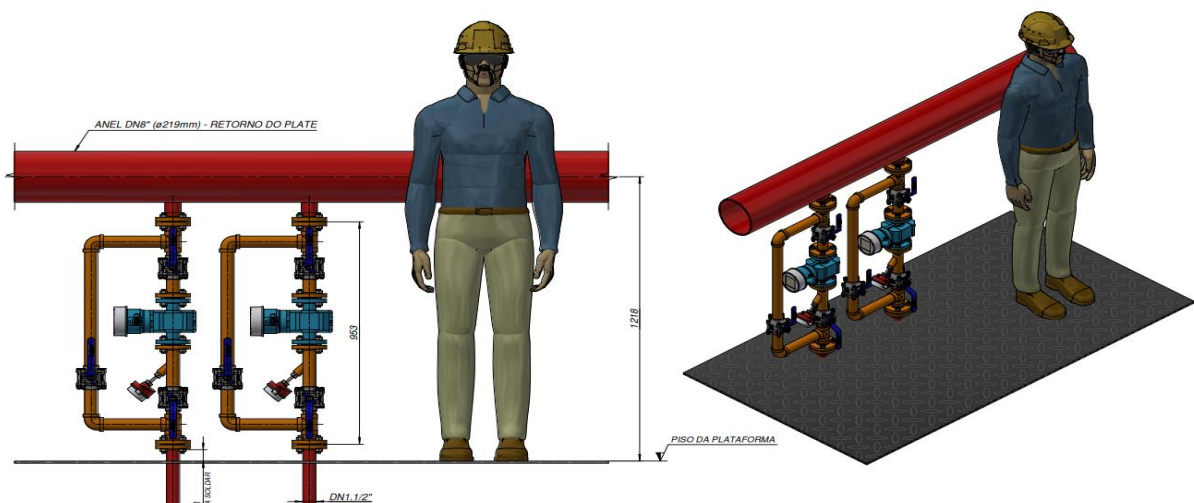
FIGURA 22 – Detalhamento da disposição dos cavaletes para medição da vazão na entrada



Fonte: Elaborado pelo autor (2024). Adaptado do desenho de projeto (2024).

Na figura 23, mostra a montagem e disposição dos cavaletes de medição de saída de cada coluna individual, para fazer o comparativo com a medição de entrada.

FIGURA 23 – Detalhamento da disposição dos cavaletes para medição da vazão de saída



Fonte: Elaborado pelo autor (2024). Adaptado do desenho de projeto (2024).

Na figura 24, mostra a iniciação da montagem dos transmissores de vazão dentro dos painéis.

FIGURA 24 – Detalhamento da disposição dos transmissores para medição da vazão no alocados no painel



Fonte: Elaborado pelo autor (2024).

5 RESULTADOS E DISCUSSÃO

Após a implantação completa do sistema, desde a parte de campo até a parte do supervisor na sala de controle, espera-se obter um sistema de medição altamente robusto que atenda aos requisitos de confiabilidade operacional, segurança dos ativos e das pessoas, além de proporcionar maior disponibilidade produtiva.

O projeto foi elaborado considerando as particularidades do processo e a necessidade de medir com exatidão a vazão, a fim de prevenir rapidamente possíveis vazamentos de água em tempo real. Foram adquiridos instrumentos com tecnologia avançada, capazes de medir com precisão de 0,15 a 0,25% na faixa de vazão de operação do sistema.

Este projeto possui uma particularidade adicional em comparação aos usualmente implantados para esse tipo de medição. Geralmente, mede-se apenas um ponto (saída individual). No entanto, o projeto do Alto-Forno 1 em Juiz de Fora contará com a medição individual de cada coluna de *cooling plates*, registrando tanto a entrada

quanto a saída, permitindo a comparação da quantidade de água que entra e sai de cada coluna. Esse tipo de medição é mais completo e robusto, pois possibilita a comparação individual de cada coluna, facilitando a detecção de qualquer discrepância entre entrada e saída nas vinte colunas individuais. Com essa proposta, será possível detectar vazamentos com furos a partir de 3 mm de diâmetro. Atualmente, já existe um sistema de medição, mas ele não detecta pequenos vazamentos, pois mede a vazão geral de entrada e saída dos *cooling plates*, que gira em torno de 200 m³/h na entrada e 198 m³/h na saída, com uma discrepância média de 2 m³/h. Essa diferença ocorre devido ao aumento da temperatura do fluido e, conseqüentemente, da sua velocidade.

Os resultados práticos ainda são incalculáveis quanto ao tempo de alarme gerado por um possível vazamento de água em alguma coluna de *cooling plates*, bem como o comportamento geral do sistema de medição, pois ainda não foram implantados. A previsão de início das obras para o Alto-Forno 1 é para março de 2025, com a finalização até julho de 2025. Portanto, nossas previsões de resultados são teóricas, mas acreditamos firmemente que o ganho em confiabilidade da medição será incontestável. Outro ponto importante é que serão adicionadas quatro válvulas manuais de ¼” em quatro cavaletes de saída antes do medidor de vazão e, conseqüentemente, em quatro colunas distintas, com redução na saída para 2 mm de diâmetro, para testar a eficácia real do sistema (ao abrir uma válvula dessa com a saída em 3 mm de diâmetro será possível verificar a resposta de alarme do sistema para essa condição). Essa será uma das partes mais importantes do sistema, permitindo avaliar a eficiência da medição por comparação. Tudo isso poderá ser monitorado via sistema supervisorio, gerando um alarme de vazamento. Com base nesses testes, definiremos com maior precisão a diferença de vazão (ΔV) necessária para gerar um alarme de vazamento. Com base na experiência em outros sistemas, estima-se que a detecção de diferença (ΔV) entre os medidores seja em torno de 3% e ocorra em um intervalo de 4 a 8 segundos.

Mas, para aumentar as chances de assertividade do projeto, foi elaborado uma Giga de testes em laboratório, onde, foi utilizado um circuito fechado em malha com todos os componentes inseridos em série e circulando água em condições muito próxima a realidade da área e com a simulação do vazamento, para daí fazer um comparativo de resposta entre as medições de entrada e saída e verificar a

acuracidade das medições e o do tempo de detecção de um possível vazamento de água.

Como já foram feitas todas as aquisições dos instrumentos e materiais para a implantação do sistema, foi organizada uma tabela com as informações dos instrumentos de vazão, assim como seus locais de montagem e sua identificação, com o objetivo de organizar as informações dos instrumentos de vazão em só lugar e criar um plano de calibração e manutenção para o futuro. Na figura 25 há a demonstração das informações importantes iniciais organizadas em uma tabela para o controle e rastreamento dos instrumentos a serem instalados:

FIGURA 25 – Informações dos medidores de vazão que serão instalados no processo

PLANILHA DE CONTROLE DOS INSTRUMENTOS DE VAZÃO DOS PLATES ALTO FORNO 01										
Modelo	Nº. Série	Instrumento	Fator calibração	Data Cal.	Nº Certificado	Faixa de Cal.	Fabricante	TAG	Instalação	Posição
LM-8732E	21441638	Transmissor	0841604908355011	24/04/2024	60078	1,44 a 10 m³/h	Emerson/Rosemount	FIT-01A IN	Alto Forno 01	Coluna 01 IN 01
LM-871 1015	21445744	Sensor						FIT-01A OUT		Coluna 01 OUT 01
LM-8732E*59671803	21441637	Transmissor	0833204008311011	21/05/2024	60079	1,44 a 10 m³/h	Emerson/Rosemount	FIT-02A OUT	Alto Forno 01	Coluna 02 OUT 02
LM-871 1015*59671809	21445745	Sensor						FIT-02A IN		Coluna 02 IN 02
LM-8732E	21441636	Transmissor	0829905008278011	15/04/2024	60110	1,44 a 10 m³/h	Emerson/Rosemount	FIT-03A OUT	Alto Forno 01	Coluna 03 OUT 03
LM-871 1015	21489089	Sensor						FIT-03A IN		Coluna 03 IN 03
LM-8732E*59671815	21441635	Transmissor	0830905908248011	21/04/2024	60047	1,44 a 10 m³/h	Emerson/Rosemount	FIT-04A OUT	Alto Forno 01	Coluna 04 OUT 04
LM-871 1015*59671819	21445746	Sensor						FIT-04A IN		Coluna 04 IN 04
LM-8732E	21442339	Transmissor	0846305408452011	26/03/2024	60017	1,44 a 10 m³/h	Emerson/Rosemount	FIT-05A OUT	Alto Forno 01	Coluna 05 OUT 05
LM-871 1015	21445751	Sensor						FIT-05A IN		Coluna 05 IN 05
LM-8732E*59671823	21442338	Transmissor	0849805708477011	19/04/2024	60073	1,44 a 10 m³/h	Emerson/Rosemount	FIT-06A OUT	Alto Forno 01	Coluna 06 OUT 06
LM-871 1015*59671827	21445750	Sensor						FIT-06A IN		Coluna 06 IN 06
LM-8732E	21442341	Transmissor	0841105708390011	23/04/2024	60078	1,44 a 10 m³/h	Emerson/Rosemount	FIT-07A OUT	Alto Forno 01	Coluna 07 OUT 07
LM-871 1015*59671835	21445190	Sensor						FIT-07A IN		Coluna 07 IN 07
LM-8732E*59671831	21442340	Transmissor	0827405608243011	19/04/2024	60070	1,44 a 10 m³/h	Emerson/Rosemount	FIT-08A OUT	Alto Forno 01	Coluna 08 OUT 08
LM-871 1015	21445189	Sensor						FIT-08A IN		Coluna 08 IN 08
LM-8732E	21441639	Transmissor	0844805508425011	24/05/2024	60121	1,44 a 10 m³/h	Emerson/Rosemount	FIT-09A OUT	Alto Forno 01	Coluna 09 OUT 09
LM-871 1015*59671843	21445719	Sensor						FIT-09A IN		Coluna 09 IN 09
LM-8732E*59671839	21441640	Transmissor	0839006209349011	24/05/2024	60122	1,44 a 10 m³/h	Emerson/Rosemount	FIT-10A OUT	Alto Forno 01	Coluna 10 OUT 10
LM-871 1015	21445720	Sensor						FIT-10A IN		Coluna 10 IN 10
LM-8732E	21441642	Transmissor	0818505408164011	23/04/2024	60077	1,44 a 10 m³/h	Emerson/Rosemount	FIT-08A OUT	Alto Forno 01	Coluna 08 OUT 08
LM-871 1015*59671851	21444584	Sensor						FIT-08A IN		Coluna 08 IN 08
LM-8732E*59671847	21441641	Transmissor	0819005608483011	24/05/2024	60076	1,44 a 10 m³/h	Emerson/Rosemount	FIT-07A OUT	Alto Forno 01	Coluna 07 OUT 07
LM-871 1015	21444583	Sensor						FIT-07A IN		Coluna 07 IN 07
LM-8732E	21441643	Transmissor	0850404408483011	24/05/2024	60119	1,44 a 10 m³/h	Emerson/Rosemount	FIT-08A OUT	Alto Forno 01	Coluna 08 OUT 08
LM-871 1015	21444585	Sensor						FIT-08A IN		Coluna 08 IN 08
LM-8732E*59671855	21441644	Transmissor	0846004908419011	24/05/2024	60120	1,44 a 10 m³/h	Emerson/Rosemount	FIT-09A OUT	Alto Forno 01	Coluna 09 OUT 09
LM-871 1015*59671861	21444586	Sensor						FIT-09A IN		Coluna 09 IN 09
LM-8732E	21444251	Transmissor	0813705608116011	23/04/2024	60118	1,44 a 10 m³/h	Emerson/Rosemount	FIT-10A OUT	Alto Forno 01	Coluna 10 OUT 10
LM-871 1015	21449205	Sensor						FIT-10A IN		Coluna 10 IN 10
LM-8732E*59688307	21444250	Transmissor	0831005008289011	24/05/2024	60117	1,44 a 10 m³/h	Emerson/Rosemount	FIT-08A OUT	Alto Forno 01	Coluna 08 OUT 08
LM-871 1015*59688311	21449206	Sensor						FIT-08A IN		Coluna 08 IN 08
LM-8732E	21444207	Transmissor	0832505608274011	23/05/2024	60118	1,44 a 10 m³/h	Emerson/Rosemount	FIT-10A OUT	Alto Forno 01	Coluna 10 OUT 10
LM-871 1015	21449208	Sensor						FIT-10A IN		Coluna 10 IN 10
LM-8732E*59688315	21444208	Transmissor	0823205708221011	23/05/2024	60117	1,44 a 10 m³/h	Emerson/Rosemount	FIT-10A OUT	Alto Forno 01	Coluna 10 OUT 10
LM-871 1015*59688319	21449207	Sensor						FIT-10A IN		Coluna 10 IN 10
LM-8732E	21444209	Transmissor	0826305208222011	23/05/2024	60117	1,44 a 10 m³/h	Emerson/Rosemount	FIT-10A OUT	Alto Forno 01	Coluna 10 OUT 10
LM-871 1015*59688327	21449212	Sensor						FIT-10A IN		Coluna 10 IN 10
LM-8732E*59688323	21444210	Transmissor	0829605508275011	23/05/2024	60117	1,44 a 10 m³/h	Emerson/Rosemount	FIT-10A OUT	Alto Forno 01	Coluna 10 OUT 10
LM-871 1015	21449211	Sensor						FIT-10A IN		Coluna 10 IN 10

Fonte: Elaborado pelo autor (2024).

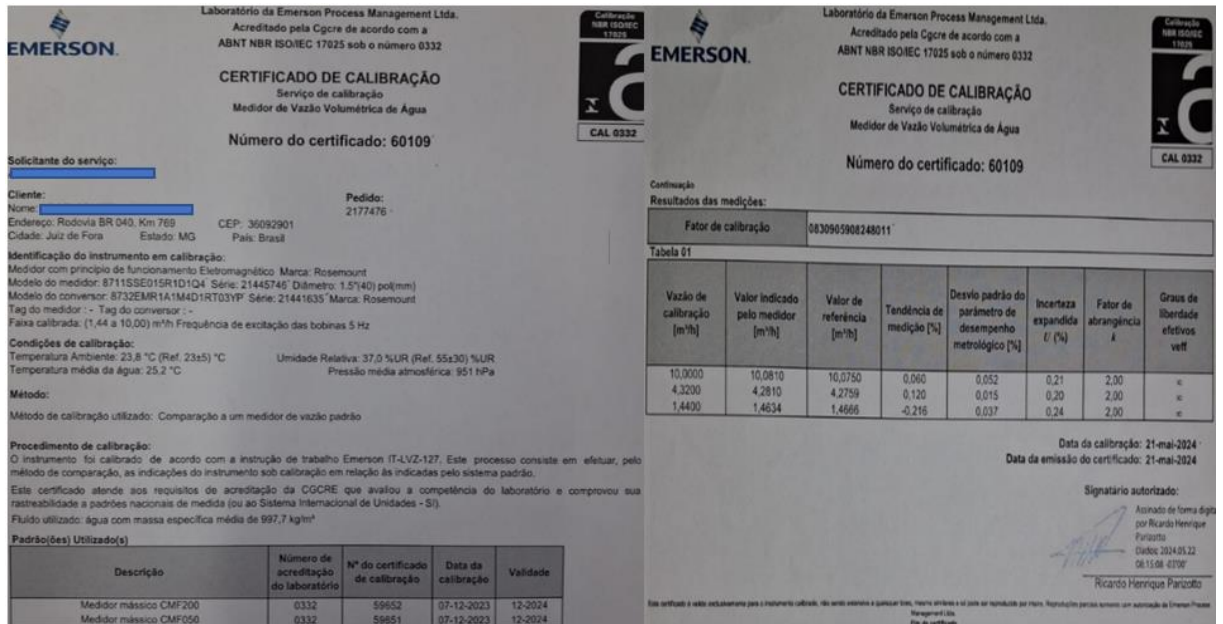
5.1 MATERIAL UTILIZADO PARA MONTAGEM DA GIGA DE TESTE

- 1 Reservatório de 1000 litros de água, Mangotes para conexão e válvulas manuais;
- 1 Bomba de água 220vac trifásica de 3 HP;
- 1 Transmissor de pressão na entrada;
- Cavalete de entrada da coluna 02A-IN com seus respectivos instrumentos;
- Uma tubulação de aço carbono em tipo serpentina com um ponto de simulação de vazamento com uma válvula de ¼” e redução na saída para 3 mm;
- Cavalete de saída com seus respectivos instrumentos da coluna 02A-OUT, retornado para o reservatório;
- 1 Controlador Novus N1500 para exibição da temperatura;
- 1 Controlador Novus N2000 para exibição da pressão;
- 2 Transmissores de vazão (FIT- 02A IN e FIT – 02A OUT);
- 1 Fonte chaveada de 24 CC.

Todos os instrumentos de vazão foram calibrados em laboratório acreditado e autorizado pelo Inmetro no Brasil, com certificação RBC (Rede Brasileira de Calibração). A calibração foi realizada com o conjunto completo (medidor e transmissor). O padrão utilizado foi um medidor de vazão mássico CMF200 pelo método de comparação, com três medições, para assim fazer uma média para cada ponto calibrado garantindo maior exatidão da medição e assegurando que o instrumento esteja devidamente aferido e calibrado.

Na figura 26 está evidenciado as duas folhas do certificado de calibração referente ao medidor de entrada da coluna 2.

FIGURA 26 – Certificado de calibração 60109 do medidor de entrada da coluna 2



Laboratório da Emerson Process Management Ltda.
Acreditado pela Cgcre de acordo com a ABNT NBR ISO/IEC 17025 sob o número 0332

CERTIFICADO DE CALIBRAÇÃO
Serviço de calibração
Medidor de Vazão Volumétrica de Água

Número do certificado: 60109

Solicitante do serviço: [Redacted]

Cliente: [Redacted] Pedido: 2177476
Nome: [Redacted]
Endereço: Rodovia BR 040, Km 769 CEP: 36092901
Cidade: Juiz de Fora Estado: MG País: Brasil

Identificação do instrumento em calibração:
Medidor com princípio de funcionamento Eletromagnético. Marca: Rosemount
Modelo do medidor: 8711SSE015R1D1Q4 Série: 21445746 Diâmetro: 1,5(140) pol(mm)
Modelo do conversor: 8732EMR1A1M4D1RT03YP Série: 21441635 Marca: Rosemount
Tag do medidor: - Tag do conversor: -
Faixa calibrada: (1,44 a 10,00) m³/h Frequência de excitação das bobinas 5 Hz

Condições de calibração:
Temperatura Ambiente: 23,8 °C (Ref. 23±5) °C Unidade Relativa: 37,0 %UR (Ref. 55±30) %UR
Temperatura média da água: 25,2 °C Pressão média atmosférica: 951 hPa

Método:
Método de calibração utilizado: Comparação a um medidor de vazão padrão

Procedimento de calibração:
O instrumento foi calibrado de acordo com a instrução de trabalho Emerson IT-LVZ-127. Este processo consiste em efetuar, pelo método de comparação, as indicações do instrumento sob calibração em relação às indicadas pelo sistema padrão.

Este certificado atende aos requisitos de acreditação da CGCRE que avaliou a competência do laboratório e comprovou sua rastreabilidade a padrões nacionais de medida (ou ao Sistema Internacional de Unidades - SI).

Fluido utilizado: água com massa específica média de 997,7 kg/m³

Padrão(ões) Utilizado(s)

Descrição	Número de acreditação do laboratório	Nº do certificado de calibração	Data da calibração	Validade
Medidor mássico CMF200	0332	59652	07-12-2023	12-2024
Medidor mássico CMF050	0332	59651	07-12-2023	12-2024

Continuação
Resultados das medições:
Fator de calibração: 0030905908248011

Tabela 01

Vazão de calibração [m³/h]	Valor indicado pelo medidor [m³/h]	Valor de referência [m³/h]	Tendência de medição [%]	Desvio padrão do parâmetro de desempenho metrológico [%]	Incerteza expandida U (%)	Fator de abrangência k	Graus de liberdade efetivos νeff
10,0000	10,0810	10,0750	0,060	0,052	0,21	2,00	∞
4,3200	4,2810	4,2759	0,120	0,015	0,20	2,00	∞
1,4400	1,4634	1,4666	-0,216	0,037	0,24	2,00	∞

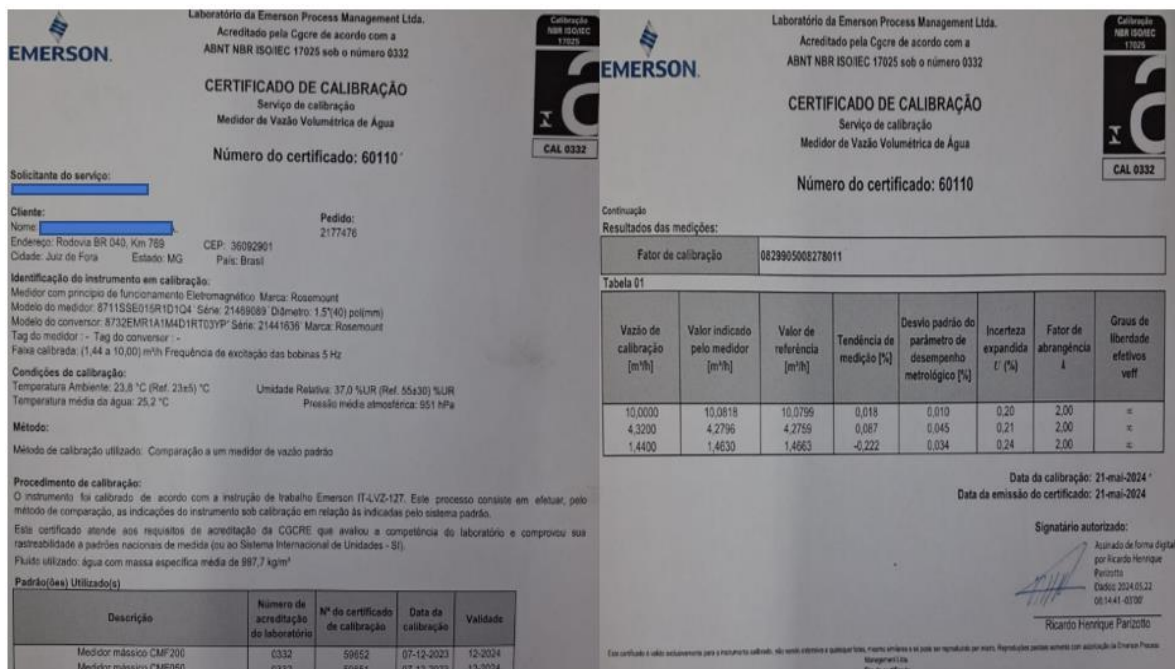
Data da calibração: 21-mai-2024
Data de emissão do certificado: 21-mai-2024

Assinado de forma digital por Ricardo Henrique Paricotto
Data: 2024.05.22 08:15:08 -03'00'
Ricardo Henrique Paricotto

Fonte: Elaborado pelo autor (2024).

Na figura 27 está evidenciado as duas folhas do certificado de calibração do medidor de saída da coluna 2.

FIGURA 27 – Certificado de calibração 60110 do medidor de saída para a coluna 2



Laboratório da Emerson Process Management Ltda.
Acreditado pela Cgcre de acordo com a ABNT NBR ISO/IEC 17025 sob o número 0332

CERTIFICADO DE CALIBRAÇÃO
Serviço de calibração
Medidor de Vazão Volumétrica de Água

Número do certificado: 60110

Solicitante do serviço: [Redacted]

Cliente: [Redacted] Pedido: 2177476
Nome: [Redacted]
Endereço: Rodovia BR 040, Km 769 CEP: 36092901
Cidade: Juiz de Fora Estado: MG País: Brasil

Identificação do instrumento em calibração:
Medidor com princípio de funcionamento Eletromagnético. Marca: Rosemount
Modelo do medidor: 8711SSE015R1D1Q4 Série: 21446089 Diâmetro: 1,5(140) pol(mm)
Modelo do conversor: 8732EMR1A1M4D1RT03YP Série: 21441636 Marca: Rosemount
Tag do medidor: - Tag do conversor: -
Faixa calibrada: (1,44 a 10,00) m³/h Frequência de excitação das bobinas 5 Hz

Condições de calibração:
Temperatura Ambiente: 23,8 °C (Ref. 23±5) °C Unidade Relativa: 37,0 %UR (Ref. 55±30) %UR
Temperatura média da água: 25,2 °C Pressão média atmosférica: 951 hPa

Método:
Método de calibração utilizado: Comparação a um medidor de vazão padrão

Procedimento de calibração:
O instrumento foi calibrado de acordo com a instrução de trabalho Emerson IT-LVZ-127. Este processo consiste em efetuar, pelo método de comparação, as indicações do instrumento sob calibração em relação às indicadas pelo sistema padrão.

Este certificado atende aos requisitos de acreditação da CGCRE que avaliou a competência do laboratório e comprovou sua rastreabilidade a padrões nacionais de medida (ou ao Sistema Internacional de Unidades - SI).

Fluido utilizado: água com massa específica média de 997,7 kg/m³

Padrão(ões) Utilizado(s)

Descrição	Número de acreditação do laboratório	Nº do certificado de calibração	Data da calibração	Validade
Medidor mássico CMF200	0332	59652	07-12-2023	12-2024
Medidor mássico CMF050	0332	59651	07-12-2023	12-2024

Continuação
Resultados das medições:
Fator de calibração: 0029905008278011

Tabela 01

Vazão de calibração [m³/h]	Valor indicado pelo medidor [m³/h]	Valor de referência [m³/h]	Tendência de medição [%]	Desvio padrão do parâmetro de desempenho metrológico [%]	Incerteza expandida U (%)	Fator de abrangência k	Graus de liberdade efetivos νeff
10,0000	10,0818	10,0799	0,018	0,010	0,20	2,00	∞
4,3200	4,2796	4,2759	0,087	0,045	0,21	2,00	∞
1,4400	1,4630	1,4663	-0,222	0,034	0,24	2,00	∞

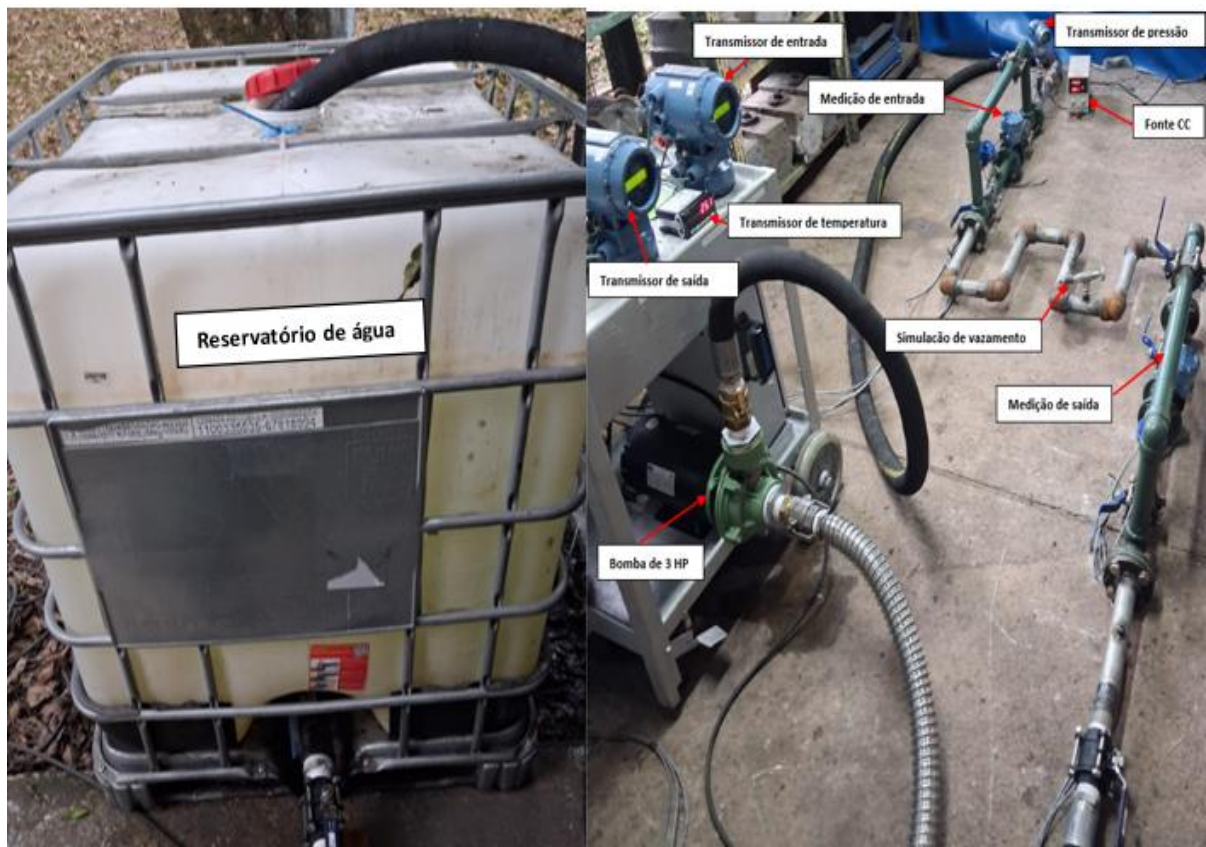
Data da calibração: 21-mai-2024
Data de emissão do certificado: 21-mai-2024

Assinado de forma digital por Ricardo Henrique Paricotto
Data: 2024.05.22 08:14:41 -03'00'
Ricardo Henrique Paricotto

Fonte: Elaborado pelo autor (2024).

Na realização dos testes no laboratório ficou comprovado os resultados esperados e mencionados anteriormente. Foi realizado, um teste onde em que foi pressurizado o sistema com 2,9 Bar de pressão de água e com os dois cavaletes montados em série, sendo entre eles um espécie de serpentina de refrigeração (nesse caso seria as placas de refrigeração e onde há um ponto onde foi simulado um vazamento de água através de uma válvula com saída de 3 mm. Ao ligar o sistema os medidores de entrada e saída contabilizavam uma vazão de diferença de 0,01 m³/h, o que é normal em medições de vazões, após abrir a válvula de 3 mm situada na serpentina entre eles, imediatamente 4 segundos o medidor de saída registrou a perda de água, com uma diferença de 0,26 m³/h que é igual a 260 litros por hora. Esse resultado já comprova que o objetivo a ser alcançado com a implantação do sistema de medição de vazão por diferencial nos *plates* do Alto-Forno 01 será um sucesso positivo para a segurança operacional do processo, das pessoas e o do ativo. Nas figuras 28, 29 e 30 na sequência mostram a giga de teste assim como seus resultados.

FIGURA 28 – Visão geral do sistema de testes (*rack*)



Fonte: Elaborado pelo autor (2024).

FIGURA 29 – Medições das vazões de entrada ($9,05 \text{ m}^3/\text{h}$) e de saída ($9,04 \text{ m}^3/\text{h}$) sendo simuladas com uma pressão de $2,9 \text{ Bar}$, na condição de funcionamento normal



Fonte: Elaborado pelo autor (2024).

FIGURA 30 – Simulando o vazamento de água em 4 segundos com uma restrição de 3 mm comparando os valores dos transmissores de entrada e saída



Fonte: Elaborado pelo autor (2024).

Conforme observado na figura 30, os testes comprovaram a robustez, precisão e eficiência da medição de vazão, detectando uma diferença de vazão da entrada para saída, após a abertura da válvula de 3 mm por 4 segundos, foi o suficiente para a vazão de saída registrar um valor de 8,99 m³/h e a vazão de entrada um aumento para 9,25 m³/h, a uma pressão de 2,9 Bar, com uma distância entre as medições de aproximadamente 3,2 metros. Nota-se que houve uma perda na vazão, quando comparamos as medições registradas das figuras 29 e 30 para as medições de saída de 0,05 m³/h (50 L/h), e para as medições de entradas das mesmas fotos houve um aumento de 0,20 m³/h (200 L/h). O aumento da medição de entrada na fase de simulação de vazamento comprova que houve de fato um ponto a mais de consumo (vazamento), no qual a medição de saída não registrou a proporcionalidade, já que é um circuito fechado, isso mostrou o quanto será eficiente o projeto, pois constatou um consumo não contabilizado no medidor de saída indicando uma perda no caminho. Portanto, na simulação chega-se à conclusão de que os valores da medição de entrada para saída foi de 8,99 m³/h para 9,25 m³/h, totalizando uma diferença real de 0,26 m³/h (260 L/h), evidenciado nos transmissores em análise. Outro ponto evidente foi a diferença nos valores de porcentagem registrado no display dos transmissores de entrada para saída, respectivamente de 92,10% para 89,29%, mostrando uma diferença de 2,81%. Esses valores serão transmitidos na íntegra para o *PLC* de forma analógica de sinal 4 a 20 mA.

No processo de redução a pressão de água na linha é de 6 Bar e a distância entre os medidores é de aproximadamente 17 metros. porém para efeitos de obtenção de resultados práticos só será possível após a implantação, visto que ainda temos o efeito da diferença de temperatura causado pela troca térmica, algo não simulado em laboratório. Mas é esperado que o tempo de detecção fique abaixo de 8 segundos, mas só será mensurado o valor após a instalação do sistema.

5.2 SISTEMA DE AUTOMAÇÃO (*PLC*)

O sistema como já mencionado no item 3.1.14, será baseado no Siemens SIMATIC S7, em conformidade com a norma *IEC 1131* (*IEC 1131-3*, 2017), utilizando o *software STEP 7*, específico para objetivos e suporte a diversas linguagens de programação. A configuração incluirá uma *CPU*, um cartão de entradas analógicas

(80 entradas previstas, com mais algumas reservas), um *Nobreak* e uma fonte de 24V/30A. A estrutura do cabeamento (condutor cobre, classe 2 no encordoamento, classe 3 no modelo de alarme, isolamento PVC 105 °C, Classe tensão 300V, Blindagem individual por par e blindagem coletiva ao conjunto de pares, bitola de 0,5 mm²), o painel de automação do (*PLC*), lógica de programação e o supervisor serão partes essenciais para a interação completa do sistema e a implementação de modelos operacionais seguros e confiáveis no Alto Forno. Esses parâmetros também só poderão ser mensurados a partir de sua implantação no segundo semestre de 2025, pois em virtude de processos burocráticos o estudo e conclusão da implantação concreta da lógica supervisor inda está em curso. Lembrando que, para que se coloque todo esse sistema em operação é necessário todo o projeto de montagem e infraestrutura estarem todos prontos. Na figura 31, mostra o modelo do *PLC* que será empregado.

FIGURA 31 – Modelo de PLC Siemens S - 1500

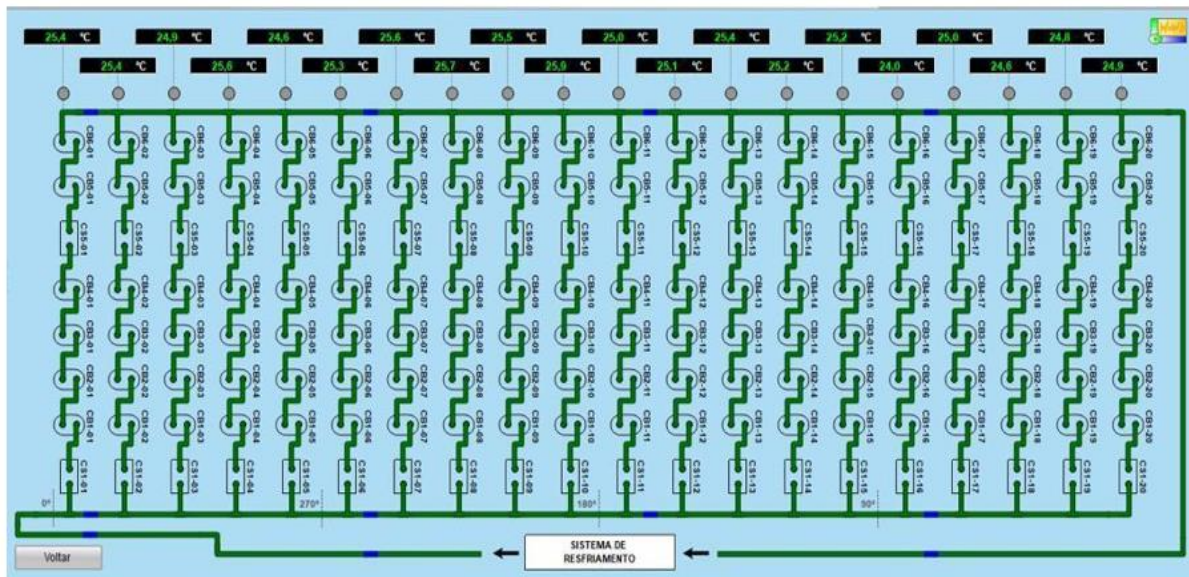


Fonte: Elaborado pelo autor (2024). Adaptado Siemens (2024).

Por fim, após todo esse aparato planejado e já estabelecido, será a vez de adequação do supervisor já existente. Atualmente o supervisor só monitora fluxo sem quantificar e temperatura de saída. Será implementado as vazões de entrada e saída, juntamente com o alarme de diferença de vazão (ΔV) a ser definido e assim

como uma diferença de temperatura (ΔT). A partir desses valores que serão determinados somente após a implementação o operador irá operar o Forno com maior confiabilidade e segurança do processo como um todo. Na figura 32, mostra o supervisor que será usado/adaptado conforme descrito anteriormente.

FIGURA 32 – Supervisor de monitoramento e controle



Fonte: Elaborado pelo autor (2024).

6 CONCLUSÃO

Diante das numerosas pesquisas e estudos sobre refrigeração em Altos Fornos /Redução e seus desafios, encontrar uma solução para o sistema de refrigeração de placas do Alto-Forno em Juiz de Fora – MG, exigiu um grande esforço conjunto de engenharia, corpo técnico, fornecedores e setor operacional da Redução. O objetivo foi entender melhor as necessidades e adequar o sistema a um padrão de altíssima confiabilidade operacional, segurança dos ativos e das pessoas, além de proporcionar maior disponibilidade produtiva e sustentabilidade do processo.

Foi possível propor um projeto robusto e eficiente, utilizando alta tecnologia para detectar a vazão de cada coluna de *plates* independentemente, medindo a entrada e saída para comparar os dados e, assim, identificar possíveis vazamentos em algumas das placas. A empresa disponibilizou recursos para implantar esse projeto, selecionando fornecedores que ofereçam instrumentos confiáveis, robustos e com excelente custo-benefício. Então pude contribuir com a minha ideia para propor

uma melhoria segura e confiável de medidores de vazão eletromagnéticos com precisão de 0,15 a 0,25% de erro na faixa de medição, juntamente com transmissores de alta tecnologia e sensores de temperatura (PT100) com transmissor integrado de 4 a 20 mA. Todos esses sinais são integrados a um *PLC* exclusivo, fornecendo aos supervisórios dados para monitoramento em tempo real. Reforço também que durante os testes em laboratório os medidores demonstraram uma capacidade de monitoramento muito preciso, pois, ao simular um vazamento com uma pressão de 2,9 Bar, em uma abertura de 3 mm o medidor de saída detectou uma diferença de vazão para o de entrada 0,26 m³/h (260 L/h) em 4 segundos, para um trecho de distância entre eles de aproximadamente 3,2 metros. O resultado confirma o quão eficiente será o sistema implantado e de que foi projetado corretamente.

Após a implantação completa do sistema, certamente será alcançado um nível de monitoramento da refrigeração dos *cooling plates* de alta excelência, aprimorando o desempenho do processo e garantindo a segurança dos ativos e das pessoas, além de aumentar a disponibilidade de produção do Alto-Forno.

Participar desse projeto proporcionou-me um grande crescimento profissional e aprendizado, que com certeza fará uma enorme diferença em minha trajetória profissional. Estou convicto de que, operando em sua totalidade, os ganhos serão surpreendentes para o Alto-Forno em Juiz de Fora – MG, tornando-o mais competitivo no mercado e colocando-o em uma rota de futuro, onde monitorar, controlar e utilizar energias de forma inteligente é indispensável para a sustentabilidade da atividade produtiva na siderurgia. Isso só será possível diante de projetos bem elaborados e planejados, buscando a implantação de tecnologia de ponta em Controle, monitoramento e automação.

ABSTRACT

Efficiency and operational safety are essential pillars in the steel industry, where asset reliability is vital to ensure process continuity. In the midst of complex and high-risk operations, such as those found at ArcelorMittal – Juiz de Fora, accurate and effective monitoring emerges as a primary need to avoid failures and preserve the integrity of systems. This course completion work focuses on the analysis of the production process of a specific steel mill, highlighting the Blast Furnace as an object of study. This choice not only reflects the intrinsic importance of this stage in pig iron production, but also the author's direct experience as an industrial instrumentation professional in that plant. The motivation for this approach arises from the opportunity to participate in

a project aimed at improving flow measurement, recognizing the limitations of the current method in ensuring the highest standards of safety and reliability. Therefore, this work aims to explore the challenges and opportunities associated with the implementation of a new flow measurement approach, with the aim of not only optimizing existing processes, but also promoting operational excellence and the safety of employees involved in steel operations.

Keywords: Instrumentation. Control. Flow Measurement. Reduction.

REFERÊNCIAS

AGUIAR, Péricles G. O.; CASTRO, Luis F. A. de. **ABM Proceedings**. bmproceedings, 2017. Disponível em: abmproceedings.com.br. Acesso em: 15 ago. 2024.

ALFACOMP. **Medição de Vazão de Líquidos pelo Método Eletromagnético**. Alfacom.net, 2022. Disponível em: <https://alfacom.net/2022/07/11/medicao-de-vazao-de-liquidos-pelo-metodo-eletromagnetico/>. Acesso em: 26 maio 2024.

CECAL. **Placas de Refrigeração para Alto-Forno**. FundicaoEUsinagem.com, 2024. Disponível em: <https://fundicaoesusinagem.com/pecas-refrigeradas-em-cobre-de-alta-condutividade-para-industria-siderurgica/placas-de-refrigeracao-para-alto-forno/>. Acesso em: 22 jun. 2024.

CHIAVERINI, Vicente. **Aços e ferro fundidos**. 7. ed. São Paulo: Editora ABM, 2005.

COLPAERT, Hubertus; SILVA, André Luiz V. da Costa e. **Metalografia dos produtos siderúrgicos comuns**. 4. ed. São Paulo: Editora Blucher, 2008.

DELMÉE, Gérard J. **Manual de medição de vazão**. 3. ed. São Paulo: Blucher, 2003.

EMERSON. **Sistemas Medidores de Vazão Eletromagnéticos Série 8700** da Rosemount. Emerson.com, 2011. Disponível em: <https://www.emerson.com/documents/automation/ficha-de-dados-do-produto-rosemount-s%E9rie-8700-sistemas-medidores-de-vaz%E3o-eletromagn%E9ticos-pt-87912.pdf>. Acesso em: 11 nov. 2024.

FRANÇA, Fernando A. **Instrumentação e medidas: grandezas mecânicas**. UNICAMP, 2007.

HALLIDAY, David; RESNICK, Robert; WALKER, Jearl. **Fundamentos de Física: eletromagnetismo**. 10. ed. Rio de Janeiro: LTC, 2016.

IEC 1131-3. **Norma para programação**. Professores.uff.br, 2017. Disponível em: <https://www.professores.uff.br/screspo/wp-content/uploads/sites/127/2017/09/2joaquim.pdf>. Acesso em: 11 nov. 2024.

REIS, Paulo R. Santana dos. **Sistema Fieb**. repositoriosenaiba.fieb.org.br, 2021. Disponível em: http://repositoriosenaiba.fieb.org.br/bitstream/fieb/1135/1/TCCP_%20MCTI%20Paulo%20Roberto%20Santana%20dos%20Reis.pdf. Acesso em: 16 ago. 2024

RIZZO, Ernandes M. D. S. **Processo de fabricação de ferro-gusa em alto-forno**. Scholar.google.com.br, 2009. Disponível em: https://scholar.google.com.br/citations?view_op=view_citation&hl=pt-BR&user=aabMotsAAAAJ&citation_for_view=aabMotsAAAAJ:9yKSN-GCB0IC. Acesso em: 15 jun. 2024.

ROSEMOUNT, Emerson. **Medição de Vazão Magnética**. Emerson.com, 2024. Disponível em: <https://www.emerson.com/pt-br/automation/measurement-instrumentation/flow-measurement/about-magnetic>. Acesso em: 15 jun. 2024.

SILVA, José N. S. **Siderurgia. Rede e-Tec Brasil** - MEC, 2011. Disponível em: https://redeetec.mec.gov.br/images/stories/pdf/eixo_ctrl_proc_indust/tec_metal/siderurgia/161012_siderurgia.pdf. Acesso em: 22 maio 2024.

USP. **Zonas do AF**. Edisciplinas.usp.br, 2017. Disponível em: https://edisciplinas.usp.br/pluginfile.php/3351011/mod_resource/content/1/alto%20for%20202-2017.pdf. Acesso em: 10 jun. 2024.

VIEIRA, Estáquio J. **EERJ Universidade do Estado do Rio de Janeiro**. btd.uerj.br, 2021. Disponível em: <http://www.btd.uerj.br/handle/1/17371.pdf>. Acesso em: 10 jun. 2024.